

## ASCIUGARE, PULIRE E RAFFREDDARE TUBI, PROFILI CAVI ESTRUSI

### VERSIONE SUPER: OTTIME PRESTAZIONI, COSTRUITI IN ALLUMINIO E INOX

#### Che cosa sono

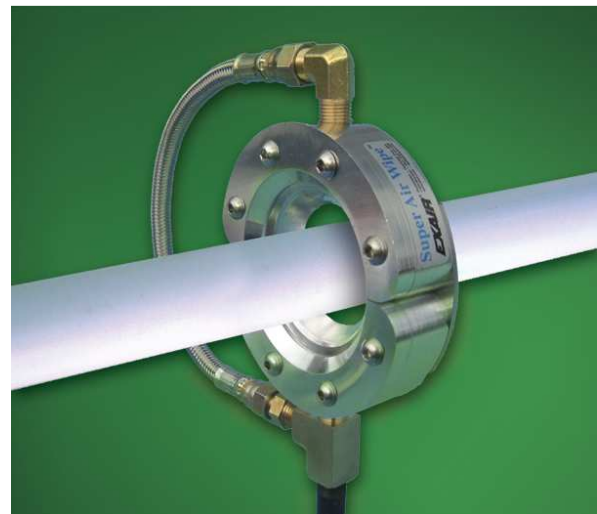
Generano un flusso d'aria circolare a 360° ideale per soffiare, asciugare, pulire e raffreddare tubi rigidi e flessibili, cavi, guarnizioni, profili e ogni altro materiale estruso che passa attraverso il dispositivo. Il disegno compatto permette una facile installazione ed il sistema di apertura consente l'inserimento al suo interno del materiale estruso senza tagliarlo. I Super Air Wipe sono disponibili sia in alluminio (con viti, rasamenti e tubo di collegamento in acciaio inox resistenti a temperature fino a 204°C) o completamente in acciaio inox (resistenti fino a 427°C). Il tubo di collegamento delle semiunità è in dotazione per i dispositivi fino ad un diametro interno di 102 mm (4"): per misure superiori gli ingressi dell'aria compressa sono predisposti sopra ad ogni semi-unità.

#### Perché utilizzarli

Il solo modo per soffiare, asciugare, pulire e raffreddare era di utilizzare un anello dotato di alcuni ugelli. I problemi erano l'alta rumorosità generata, l'elevato consumo e la ridotta velocità dell'aria. I Super Air Wipe (simile come costruzione ai generatori di barriere d'aria Exair) produce un gran volume d'aria ad alta velocità, uniforme su tutta la circonferenza. La velocità si regola facilmente agendo sulla pressione dell'aria compressa oppure sostituendo gli spessori in dotazione. Il funzionamento è sorprendentemente silenzioso. Per ambienti con presenza di sostanze aggressive o con temperature elevate è disponibile la versione completamente in acciaio inox.

#### Applicazioni

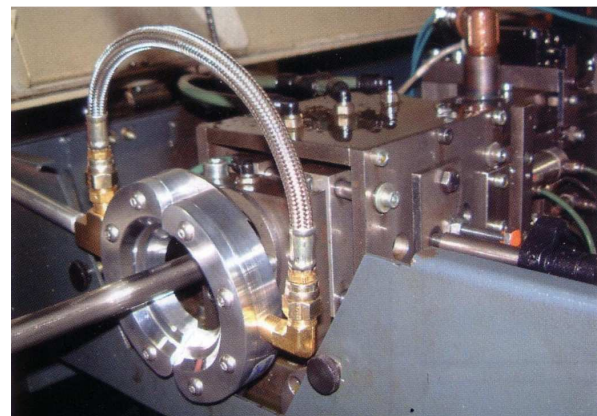
- Asciugatura dopo il lavaggio, placcatura e rivestimento
- Soffiaggio e pulitura da polvere o sporco
- Raffreddamento dopo l'estrusione
- Soffiaggio uniforme su superfici piane
- Soffiaggio su tutta la circonferenza interna
- Rimozione di olio ed altri contaminanti della superficie
- Eliminazione della ripresa dei pezzi per la pulizia
- Asciugatura di superfici verniciate
- Ideale per l'estrusione di tubi, cavi e barre
- Assenza di contatto con il materiale da trattare



Il disegno compatto e apribile  
permette una facile installazione



Super Air Wipe in acciaio inox rimuove l'acqua da un  
tubo estruso dopo la vasca di raffreddamento

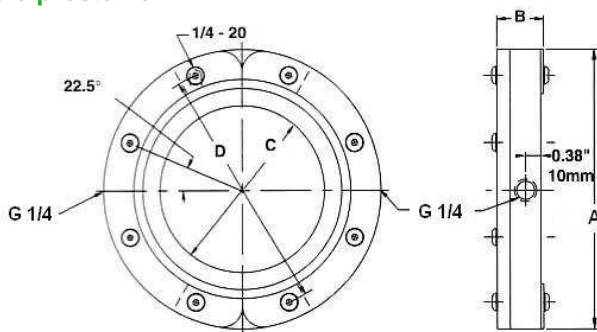


Super Air Wipe evita fuoriuscita di olio  
da taglio durante la lavorazione

#### Vantaggi

- Silenzioso
- Basso consumo d'aria compressa
- Flusso uniforme su tutta la circonferenza
- Assenza di elettricità
- Assenza di parti in movimento
- Leggerezza, dimensioni contenute
- Facilità nell'installazione
- Fori di fissaggio già predisposti
- Possibilità di variare la velocità ed il flusso
- Costruzione in alluminio o acciaio inox

## Dimensioni, caratteristiche e prestazioni



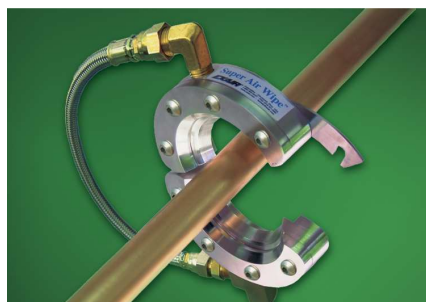
Modello		Consumo Nl/ri/min a 5,5 BAR	Rumore a 91 cm dBA	Dimensioni mm			
Super	Super INOX			A	B	C	D
2399	-	314	82	79	29	10	60
2400	2400SS	394	75	83	29	13	64
2401	2401SS	541	76	95	29	25	75
2402	2402SS	835	77	121	29	51	100
2403	2403SS	1127	79	146	29	78	126
2404	2404SS	1422	81	172	29	102	151
2405	-	1716	82	197	29	127	176
2406	-	2010	84	222	29	152	202
2407	-	2302	85	248	29	178	227
2409	-	2891	87	299	29	229	278
2411	-	3477	89	349	29	279	329

### Installazione e regolazione

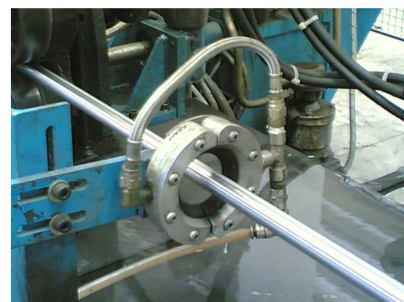
I fori sul lato posteriore del dispositivo sono predisposti per l'installazione con l'utilizzo di viti da 1/4 UNC. L'ingresso dell'aria compressa fino al modello con passaggio 4" (102 mm) è uno solo (da G 1/4); per i modelli con passaggio da 5" (127 mm) fino a 7" (178 mm) sono due (da G 1/4), mentre per i modelli da 9" (229 mm) e da 11" (279 mm) gli ingressi sono due per lato (sempre da G 1/4). La regolazione delle prestazioni avviene tramite la diversa pressione dell'aria compressa oppure aggiungendo altri rasamenti dello stesso spessore oltre a quello in dotazione da 0,05 mm.



Super Air Wipe 2404 pulisce un cilindro d'acciaio durante la lavorazione



Super Air Wipe è apribile per facilitare l'installazione anche su estrusori in lavorazione



Super Air Wipe asciuga un tubo dopo la laminazione

### Modelli disponibili

Codice	Descrizione
2399	Soffiatore Super Air Wipe 10 mm (3/8") con staffa di chiusura e tubo di collegamento
2400	Soffiatore Super Air Wipe 13 mm (1/2") con staffa di chiusura e tubo di collegamento
2401	Soffiatore Super Air Wipe 25 mm (1") con staffa di chiusura e tubo di collegamento
2402	Soffiatore Super Air Wipe 51 mm (2") con staffa di chiusura e tubo di collegamento
2403	Soffiatore Super Air Wipe 76 mm (3") con staffa di chiusura e tubo di collegamento
2404	Soffiatore Super Air Wipe 102 mm (4") con staffa di chiusura e tubo di collegamento
2405	Soffiatore Super Air Wipe 127 mm (5") con staffa di chiusura
2406	Soffiatore Super Air Wipe 152 mm (6") con staffa di chiusura
2407	Soffiatore Super Air Wipe 178 mm (7") con staffa di chiusura
2409	Soffiatore Super Air Wipe 229 mm (9") con staffa di chiusura
2411	Soffiatore Super Air Wipe 279 mm (11") con staffa di chiusura
2400SS	Soffiatore Super Air Wipe inox 13 mm (1/2") con staffa di chiusura e tubo di collegamento
2401SS	Soffiatore Super Air Wipe inox 25 mm (1") con staffa di chiusura e tubo di collegamento
2402SS	Soffiatore Super Air Wipe inox 51 mm (2") con staffa di chiusura e tubo di collegamento
2403SS	Soffiatore Super Air Wipe inox 76 mm (3") con staffa di chiusura e tubo di collegamento
2404SS	Soffiatore Super Air Wipe inox 102 mm (4") con staffa di chiusura e tubo di collegamento

Sono disponibili serie di spessori inox per modificare prestazioni e consumi dei dispositivi

Accessori: vedere paragrafo dedicato