

TUBI A VORTICE VORTEX TUBES



GENERATORI D'ARIA FREDDA (E CALDA) CHE POSSONO RAGGIUNGERE TEMPERATURE DA -46°C A +127°C! COSTRUITI IN ACCIAIO INOX

Alimentando i dispositivi solo con aria compressa vengono generati, senza parti in movimento, flussi di aria fredda che raggiungono la temperatura di 50 °C in ingresso.

Che cosa sono

I tubi a vortice sono una soluzione affidabile, compatta, robusta e di lunga durata per raffreddamenti (o riscaldamenti) localizzati. Alimentando i dispositivi con aria compressa, essi producono, senza parti in movimento e quindi senza usura, due distinti flussi di aria, uno caldo ed uno freddo.

Caratteristiche tecniche

Utilizzando dispositivi di gamma dimensionale diversa (SMALL, MEDIUM e LARGE) possono essere generati flussi di aria da 28 a 4248 Nltri/min con temperature regolabili da un minimo di -46 °C a +127 °C e capacità di refrigerazione fino a 2570 kcal/h pari a 10.200 Btu/h o 2986 Watt/h. I tubi a vortice sono costruiti in acciaio inossidabile AISI 304 che, grazie alle caratteristiche di resistenza all'usura ed ossidazione, assicura anni di funzionamento affidabile senza necessità di manutenzione.

Come funzionano



Tubo a vortice medium



Le tre diverse gamme dimensionali
SMALL MEDIUM LARGE



Tubo a vortice small

L'aria compressa che alimenta i tubi a vortice entra nella camera cilindrica in modo tangenziale, un generatore dotato di piccole alette imprime all'aria un movimento rotatorio che ricorda un tornado o un vortice. Il vortice (in figura indicato in rosso) si dirige verso l'uscita aria calda ruotando ad altissima velocità sfiorando le pareti interne del tubo, la valvola (in figura indicata in color ottone) posizionata all'uscita aria calda permette lo scarico di una sua parte, quella che non viene scaricata torna indietro (in figura indicata in blu) posizionandosi in asse al tubo (all'interno del primo vortice), creando un secondo vortice a bassa pressione che si dirige verso l'uscita aria fredda cedendo calore al primo vortice e raffreddandosi. I tubi a vortice soffrono della contro-pressione in uscita, una contro-pressione fino a 0,1 BAR non penalizza le prestazioni, una contro-pressione di 0,3 BAR fa perdere un decadimento di temperatura di circa 2,8°C.

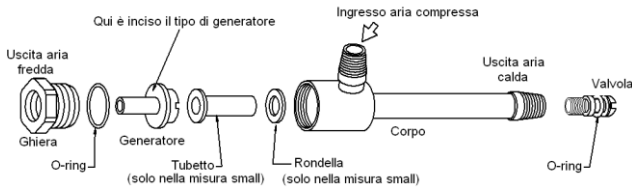
Applicazioni

- Raffreddamento di dispositivi elettronici
- Raffreddamento di materiali durante la lavorazione
- Raffreddamento di telecamere a circuito chiuso
- Raffreddamento di parti saldate
- Raffreddamento di tenute e giunti
- Raffreddamento di strumenti di misura

Vantaggi

- Nessuna parte in movimento, nessuna usura
- Sicurezza (non funzionano ad elettricità)
- Resistenza ad acqua, olio, umidità e urti
- Compattezza, esenzione da manutenzione e leggerezza
- Produzione istantanea di aria fredda
- Temperatura e flusso regolabili

Controllo della temperatura e componenti



Il flusso di aria fredda e la temperatura sono facilmente regolabili avvitando o svitando la valvola situata all'uscita aria calda del tubo. Chiudendo la valvola (avvitando) si aumenta il flusso di aria fredda e, contemporaneamente, cresce la sua temperatura. La percentuale di aria diretta verso il lato freddo è chiamata frazione fredda (vedi tabella a lato). In molte applicazioni, una frazione fredda dell'80% produce una combinazione tra il valore del flusso d'aria fredda e la differenza di temperatura che ottimizza la capacità di refrigerazione del sistema. Utilizzando valori di frazione fredda inferiori (meno del 50%) si ottengono temperature di uscita molto basse (fino a -46 °C) a discapito della temperatura del flusso. La massima efficienza si ottiene quando la temperatura dell'aria fredda in uscita è 28 °C in meno rispetto alla temperatura dell'aria compressa in ingresso. Pressione minima di alimentazione 1,4 BAR, massima 17,2 BAR.

PRESSIONE ARIA (BAR)	FRAZIONE FREDDA quantità aria all'uscita fredda del tubo a vortice misurata in percentuale rispetto alla quantità aria compressa fornita						
	20%	30%	40%	50%	60%	70%	80%
1,4	34,4	33,3	31,1	28,3	24,4	20,0	15,6
	8,3	13,9	20,0	28,3	35,6	46,1	59,4
2	40,9	39,6	37,1	33,8	29,2	24,0	18,1
	9,8	16,4	24	33,3	42,6	54,6	69,5
3	50,4	48,7	45,7	41,6	36	29,7	21,9
	12,0	19,9	29,6	40,3	52,3	66,5	83,5
4	56,9	54,7	50,9	46,1	40,0	32,9	25,1
	13,2	21,9	32,4	43,9	57,1	72,5	91,2
5	61,6	59,0	54,8	49,4	43,0	35,4	26,9
	13,7	23,3	34,2	46,5	60,9	77,2	97,1
6	65,4	62,7	58,2	52,7	45,6	37,6	28,6
	14,1	24,3	35,8	48,6	63,9	81,0	102
7	68,6	65,8	61,4	55,7	48,0	39,6	30
	14,4	25,1	37,3	50,2	66,3	84,2	106
8	71,1	68,2	63,8	57,3	50,0	40,8	30,4
	14,4	25,4	38,1	51,8	67,9	86,1	108

Uscita aria fredda: i valori nelle caselle a sfondo azzurro indicano la diminuzione di temperatura in °C dell'aria fredda in entrata.

Uscita aria calda: i valori nelle caselle rosse indicano l'aumento di temperatura in °C rispetto la temperatura aria compressa fornita.

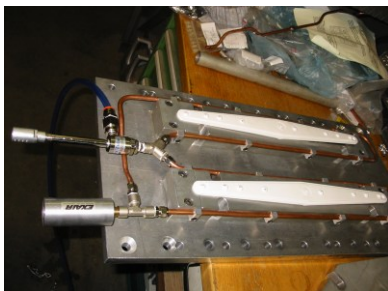
Caratteristiche e prestazioni

Tubi a vortice serie 3200 (massima dissipazione di calore)				
Modello	Consumo Nltri/min	Potenza		
		kcal/h	Btu/h	dBA*
3202	57	34	135	68
3204	113	69	275	70
3208	227	139	550	76
3210	283	164	650	80
3215	425	252	1000	81
3225	708	428	1700	82
3230	850	504	2000	84
3240	1133	706	2800	88
3250	1416	857	3400	94
3275	2124	1285	5100	96
3298	2832	1714	6800	96
3299	4248	2570	10200	97

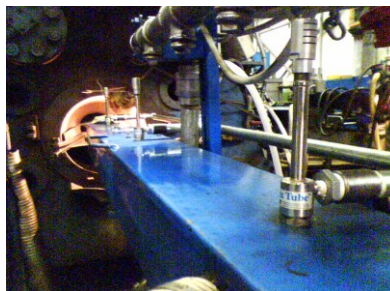
Dati riferiti a pressione aria compressa 6,9 BAR
*Con silenzianti installati

Tubi a vortice serie 3400 (per temperature estremamente basse)				
Modello	Consumo Nltri/min	Potenza		
		kcal/h	Btu/h	dBA*
3402	57	-	-	67
3404	113	-	-	69
3408	227	-	-	75
3410	283	-	-	78
3415	425	-	-	80
3425	708	-	-	82
3430	850	-	-	84
3440	1133	-	-	87
3450	1416	-	-	93
3475	2124	-	-	96
3498	2832	-	-	96
3499	4248	-	-	96

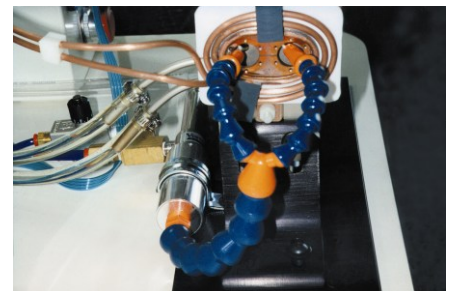
Dati non disponibili, serie 3400 impiegata in impianti di condizionamento
*Con silenzianti installati



Raffreddamento dopo saldatura ultrasuoni eliche lavastoviglie



Raffreddamento di tunnel dove transitano barrette di metallo



Raffreddamento trafilatura per produrre tubetti uso medicale



Sono disponibili versioni per alte temperature

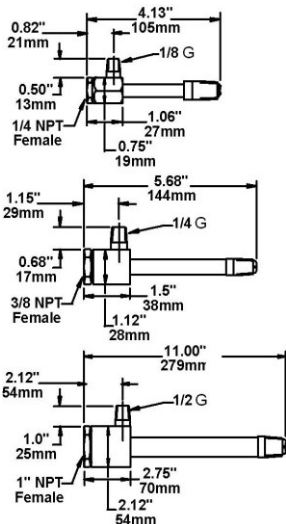


Raffreddamento di bulloni dopo l'applicazione del freno filetti

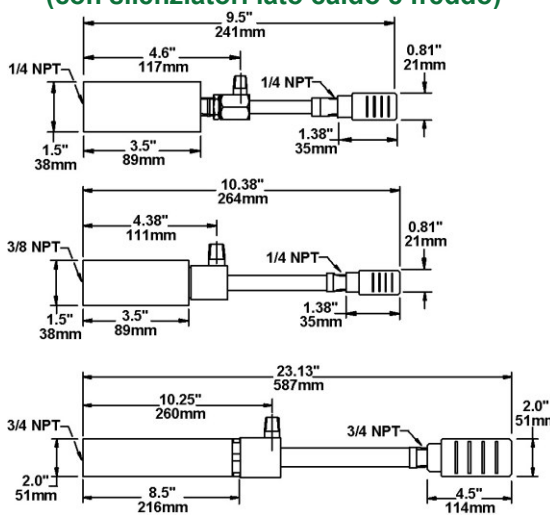


Raffreddamento di bobine per elettrovalvole dopo la saldatura

Dimensioni (senza silenziatori)



Dimensioni (con silenziatori lato caldo e freddo)



Kit di raffreddamento small, medium, large

Sono disponibili dei kit che permettono di sperimentare le prestazioni ottenibili con ogni singola gamma dimensionale di tubi a vortice: nei kit sono compresi tutti i generatori (ed altri accessori come il silenziatore) installabili nelle tre dimensioni (small, medium o large).



Modelli disponibili

Codice	Descrizione
3908	Kit raffreddamento small, capacità raffreddamento 550 Btu/h ; 139 Kcal/h ; 161 Watt/h
3930	Kit raffreddamento medium, capacità raffreddamento fino a 2800 Btu/h ; 706 Kcal/h ; 819 Watt/h
3998	Kit raffreddamento large, capacità raffreddamento fino a 10200 Btu/h ; 2750 Kcal/h ; 2986 Watt/h
3202	Tubo a vortice small, generatore 2R capacità raffreddamento 135 Btu/h ; 34 Kcal/h ; 39 Watt/h
3204	Tubo a vortice small, generatore 4R capacità raffreddamento 275 Btu/h ; 69 Kcal/h ; 80 Watt/h
3208	Tubo a vortice small, generatore 8R capacità raffreddamento 550 Btu/h ; 139 Kcal/h ; 161 Watt/h
3210	Tubo a vortice medium, generatore 10R capacità raffreddamento 650 Btu/h ; 164 Kcal/h ; 190 Watt/h
3215	Tubo a vortice medium, generatore 15R capacità raffreddamento 1000 Btu/h ; 252 Kcal/h ; 292 Watt/h
3225	Tubo a vortice medium, generatore 25R capacità raffreddamento 1700 Btu/h ; 428 Kcal/h ; 497 Watt/h
3230	Tubo a vortice medium, generatore 30R capacità raffreddamento 2000 Btu/h ; 504 Kcal/h ; 585 Watt/h
3240	Tubo a vortice medium, generatore 40R capacità raffreddamento 2800 Btu/h ; 706 Kcal/h ; 819 Watt/h
3250	Tubo a vortice large, generatore 50R capacità raffreddamento 3400 Btu/h ; 857 Kcal/h ; 995 Watt/h
3275	Tubo a vortice large, generatore 75R capacità raffreddamento 5100 Btu/h ; 1285 Kcal/h ; 1493 Watt/h
3298	Tubo a vortice large, generatore 100R capacità raffreddamento 6800 Btu/h ; 1714 Kcal/h ; 1991 Watt/h
3299	Tubo a vortice large, generatore 150R capacità raffreddamento 10200 Btu/h ; 2750 Kcal/h ; 2986 Watt/h
3402	Tubo a vortice small, generatore 2C consumo 57 Nlitri/min (per raggiungere temperature estreme)
3404	Tubo a vortice small, generatore 4C consumo 113 Nlitri/min (per raggiungere temperature estreme)
3408	Tubo a vortice small, generatore 8C consumo 227 Nlitri/min (per raggiungere temperature estreme)
3410	Tubo a vortice medium, generatore 10C consumo 283 Nlitri/min (per raggiungere temperature estreme)
3415	Tubo a vortice medium, generatore 15C consumo 425 Nlitri/min (per raggiungere temperature estreme)
3425	Tubo a vortice medium, generatore 25C consumo 708 Nlitri/min (per raggiungere temperature estreme)
3430	Tubo a vortice medium, generatore 30C consumo 850 Nlitri/min (per raggiungere temperature estreme)
3440	Tubo a vortice medium, generatore 40C consumo 1133 Nlitri/min (per raggiungere temperature estreme)
3450	Tubo a vortice large, generatore 50C consumo 1416 Nlitri/min (per raggiungere temperature estreme)
3475	Tubo a vortice large, generatore 75C consumo 2124 Nlitri/min (per raggiungere temperature estreme)
3498	Tubo a vortice large, generatore 100C consumo 2832 Nlitri/min (per raggiungere temperature estreme)
3499	Tubo a vortice large, generatore 150C consumo 4248 Nlitri/min (per raggiungere temperature estreme)
3905	Silenziatore lato freddo per tubo a vortice small
3901	Silenziatore lato freddo per tubo a vortice medium
3906	Silenziatore lato freddo per tubo a vortice large
3903	Silenziatore lato caldo per tubo a vortice small e medium
3907	Silenziatore lato caldo per tubo a vortice large
3909	Kit di 6 generatori per tubo a vortice small (disponibili anche singoli generatori)
3902	Kit di 10 generatori per tubo a vortice medium (disponibili anche singoli generatori)
3910	Kit di 8 generatori per tubo a vortice large (disponibili anche singoli generatori)
5901	Tubetto snodabile a singola uscita per tubo a vortice medium (con ugello tondo e piatto)
5902	Tubetto snodabile a doppia uscita per tubo a vortice medium (con ugello tondo e piatto)
5904	Tubetto snodabile a singola uscita per tubo a vortice small (con ugello tondo e piatto)
5905	Tubetto snodabile a doppia uscita (con ugello tondo e piatto)
9029NAZ	Base magnetica orientabile ingresso uscita G 1/4"

Accessori: vedere paragrafo dedicato