

# GENERATORI DI BARRIERE D'ARIA SERIE STANDARD

## STANDARD AIR KNIVES



### GENERATORI DI BARRIERE D'ARIA VERSIONE STANDARD: OTTIMO RAPPORTO COSTO/PRESTAZIONI

Impiegati per soffiare, pulire, asciugare, raffreddare o separare due ambienti con una tenda d'aria invisibile. La versione Standard ha un rapporto di amplificazione di 30:1; in pratica, sfruttando l'effetto "coanda", il dispositivo muove 30 parti di aria ambiente per 1 parte di aria compressa consumata.



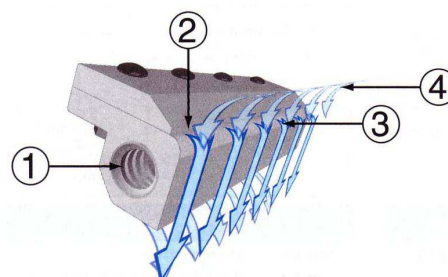
Standard Air Knife codice 2012

#### Che cosa sono

I Generatori di Barriere d'Aria sono dispositivi che creano una lama di aria ad elevata velocità in grado di raggiungere buone prestazioni e risparmiare aria compressa se comparati con altri sistemi per soffiare. Gli Standard Air Knife offrono una soluzione efficiente per soffiare, pulire, asciugare, raffreddare o separare due ambienti. Generano un flusso d'aria potente ed uniforme. Il rapporto di amplificazione (aria ambiente movimentata / aria compressa consumata) è pari a 30:1.

#### Come funzionano

L'aria compressa entra, attraverso l'attacco filettato (1), nella camera interna trovando poi sfogo attraverso una sottile cava (2), fuoriuscendo ad alta velocità. Questo flusso primario di aria (3) si allontana dal dispositivo trascinando una grande quantità di aria (4) presente nell'ambiente e creando una sottile e perfettamente lineare lama d'aria. Lo spessore molto sottile della lama d'aria generata concentra la forza rendendo molto efficiente il dispositivo quando utilizzato per separare due zone, per asciugare o per soffiare componenti.



#### Applicazioni e vantaggi

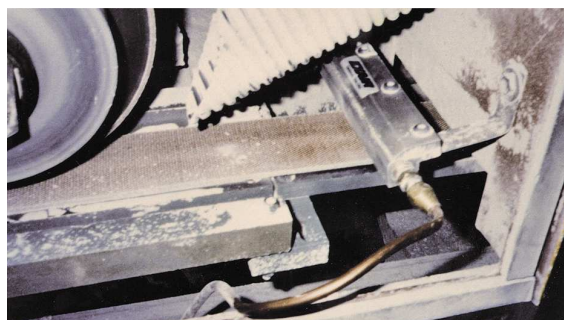
- Ottimo rapporto costo/prestazioni
- Asciugatura dopo le operazioni di lavaggio
- Asportazione di trucioli
- Pulizia da polvere o scorie di componenti e particolari
- Pulizia di nastri trasportatori
- Raffreddamento di componenti e particolari
- Asciugatura o pulizia di tessuti
- Funzionamento ed arresto istantaneo
- Portata e pressione facilmente regolabile
- Nessuna parte in movimento, nessuna manutenzione
- Silenziosi ed affidabili
- Disponibili in varie lunghezze che possono essere combinate tra di loro



Standard air Knife apre sacchetti per confezionamento

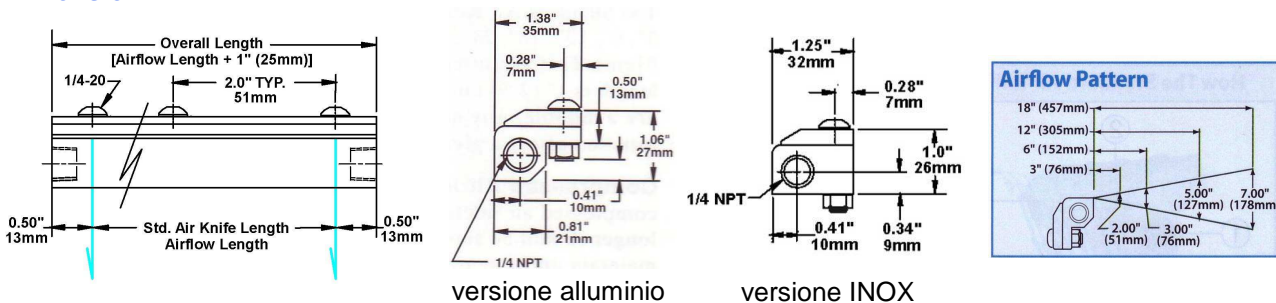


Asciugatura pezzi all'interno di una lavatrice industriale



Rimozione polvere generata durante la lavorazione della pietra

## Dimensioni



versione alluminio

versione INOX

## Caratteristiche e specifiche tecniche

Gli Standard Air Knife sono disponibili in 10 lunghezze (76, 152, 229, 305, 457, 610, 762, 914, 1067, 1219 mm). Sono dotati di fori filettati da 1/4 NPT di ingresso aria da entrambi i lati e nipples adattatori da 1/4 NPT a G 1/4. E' suggerito l'impiego di aria compressa pulita e filtrata: nei nostri kit viene fornito un filtro da 5 micron.

Utilizzando un regolatore di pressione è possibile variare la forza della lama d'aria per adeguare le prestazioni alle proprie esigenze. La dimensione della feritoia da cui fuoriesce l'aria può essere variata, per impieghi specifici, mediante una serie di rasamenti posizionati tra le due semi-unità che compongono i dispositivi.

## Braccio di supporto

Semplifica l'installazione e la regolazione dei generatori di barriere d'aria: costruito in acciaio inossidabile, dotato di due snodi di posizionamento e bloccaggio, consente l'estensione massima di 760 mm. Completo di staffa per collegamento ai generatori di barriere d'aria Exair e perno di supporto con dadi di bloccaggio. Per generatori di barriere d'aria con lunghezza a partire da 610 mm è consigliato l'uso di due Bracci di Supporto.



**Gli Standard Air Knife devono essere installati ad una distanza di almeno 10 cm dalle pareti per consentire all'aria ambiente di circolare ed essere amplificata dai dispositivi.**

## Prestazioni degli Standard Air Knife con rasamenti standard da 0,05 mm (0.002")

Pressione di alimentazione BAR	Consumo di aria per ogni pollice di lunghezza Nlitri/min	Velocità a 152 mm di distanza m/s	Rumorosità a 914 mm dBA	Forza per ogni pollice di lunghezza, misurata a 152 mm di distanza grammi
1,4	37	20,3	65	13
2,8	57	29,5	74	31
4,1	76	43,2	80	57
5,5	96	55,9	83	77
6,9	116	66,0	86	94

## Modelli disponibili

Codice	Descrizione
2003	Generatore di barriera d'aria Standard Air Knife alluminio da 76 mm (3")
2006	Generatore di barriera d'aria Standard Air Knife alluminio da 152 mm (6")
2009	Generatore di barriera d'aria Standard Air Knife alluminio da 229 mm (9")
2012	Generatore di barriera d'aria Standard Air Knife alluminio da 305 mm (12")
2018	Generatore di barriera d'aria Standard Air Knife alluminio da 457 mm (18")
2024	Generatore di barriera d'aria Standard Air Knife alluminio da 610 mm (24")
2030	Generatore di barriera d'aria Standard Air Knife alluminio da 762 mm (30")
2036	Generatore di barriera d'aria Standard Air Knife alluminio da 914 mm (36")
2042	Generatore di barriera d'aria Standard Air Knife alluminio da 1067 mm (42")
2048	Generatore di barriera d'aria Standard Air Knife alluminio da 1219 mm (48")
2003SS	Generatore di barriera d'aria Standard Air Knife acciaio inox AISI 303 da 76 mm (3")
2006SS	Generatore di barriera d'aria Standard Air Knife acciaio inox AISI 303 da 152 mm (6")
2009SS	Generatore di barriera d'aria Standard Air Knife acciaio inox AISI 303 da 229 mm (9")
2012SS	Generatore di barriera d'aria Standard Air Knife acciaio inox AISI 303 da 305 mm (12")
2018SS	Generatore di barriera d'aria Standard Air Knife acciaio inox AISI 303 da 457 mm (18")
2024SS	Generatore di barriera d'aria Standard Air Knife acciaio inox AISI 303 da 610 mm (24")
2030SS	Generatore di barriera d'aria Standard Air Knife acciaio inox AISI 303 da 762 mm (30")
2036SS	Generatore di barriera d'aria Standard Air Knife acciaio inox AISI 303 da 914 mm (36")
2042SS	Generatore di barriera d'aria Standard Air Knife acciaio inox AISI 303 da 1067 mm (42")
2048SS	Generatore di barriera d'aria Standard Air Knife acciaio inox AISI 303 da 1219 mm (48")
9060	Braccio di supporto in acciaio inox AISI 303 per installazione e regolazione generatori Exair

Sono disponibili serie di spessori per modificare prestazioni e consumi dei dispositivi

**Accessori: vedere paragrafo dedicato**