

ASPIRATORI TRASPORTATORI IN LINEA SERIE FILETTATA

THREADED LINE VACS



ASPIRATORI SERIE FILETTATA DA INSTALLARE "IN LINEA" SULLA CONDOTTA DI TRASPORTO FUNZIONANTI AD ARIA COMPRESSA

Valida soluzione per convogliare e trasportare granuli, trucioli, scaglie e piccoli oggetti. Gli aspiratori Threaded Line Vac consentono ottime portate su distanze fino a 10 – 15 metri, ingresso ed uscita filettati per essere utilizzati con tubazioni di metallo.



Line Vac serie filettata
trasportano granuli di plastica

A cosa servono

Sono una soluzione semplice per convogliare materiali che possono essere trasportati all'interno di tubazioni. I Threaded Line Vac serie filettata sono adatti ad essere collegati a tubazioni (tipo idraulica da 3/4" 1" 1+1/4" 1+1/2" 2") per realizzare potenti e compatti sistemi di trasporto: non hanno parti in movimento, sono esenti da manutenzione, funzionano esclusivamente con aria compressa. Nonostante le dimensioni compatte, il passaggio interno è di grande diametro per ottenere grande portata.

Disponibili in alluminio (per temperature fino a 135°C) oppure in acciaio inox AISI 303 (per temperature fino a 204°C). Disponibili anche le versioni inox AISI 303 per alte temperature fino a 482°C.



Line Vac serie filettata da 1" 140100
trasporta piccole sfere di metallo

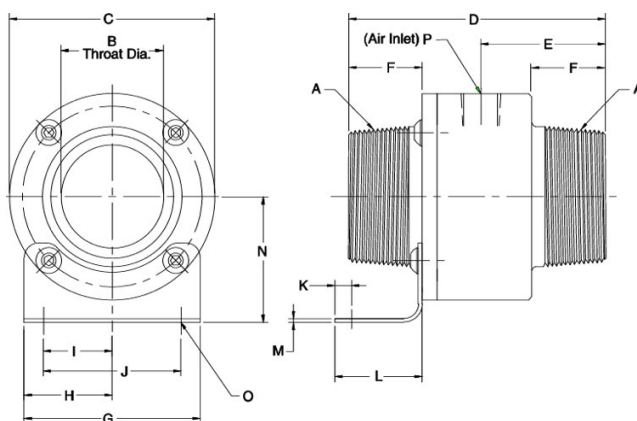
Perché utilizzarli

Gli aspiratori in linea sono ideali per movimentare rapidamente materiale su distanze fino a 10 – 15 metri. L'aria compressa è iniettata nei dispositivi producendo una forte depressione da un lato ed una spinta dall'altro. Il materiale viene istantaneamente aspirato e spinto nella condotta di trasporto, la portata è regolabile semplicemente agendo sulla pressione aria compressa. Essendo azionati unicamente con aria compressa sono dispositivi sicuri e non hanno necessità di manutenzione periodica.



Line Vac serie filettata da 2" con staffa
supporto filtro e regolatore di pressione

Dimensioni



Dimensioni in mm																			
ALLUMINIO	INOX 303	INOX 316	HT alte temp.	A (NPT)	B	C	D	E	F	G	H	I	J	K	L	M	N	O	P
140038	141038	-	-	3/8"	5	25	72	29	31	32	16	10	21	4	29	2	27	5	G 1/8
140050	141050	-	-	1/2"	8	32	86	36	33	22	32	16	9	3	25	2	30	5	G 1/8
140075	141075	141075-316	HT141075	3/4"	13	48	99	48	25	51	25	19	39	6	35	2	37	5	G 1/4
140100	141100	141100-316	HT141100	1"	19	54	108	52	30	51	25	17	33	6	34	2	40	5	G 1/4
140125	141125	141125-316	HT141125	1-1/4"	25	60	118	57	35	64	32	25	51	8	41	2	43	7	G 1/4
140150	141150	141150-316	HT141150	1-1/2"	32	70	118	57	35	64	32	22	44	6	37	2	48	7	G 3/8
140200	141200	141200-316	HT141200	2"	44	83	118	57	35	76	38	30	59	7	38	2	54	7	G 3/8

Caratteristiche e prestazioni

Modello	Consumo di aria Nitri/min a 5,5 BAR	Depressione Generata kPa	Depressione mm colonna H ₂ O
140038, 141038	158	-29,9	-3048
140050, 141050	198	-24,9	-2540
140075, 141075, 141075-316, HT141075	303	-18	-1872
140100, 141100, 141100-316, HT141075	416	-11	-1092
140125, 141125, 141125-316, HT141125	733	-11	-1092
140150, 141150, 141150-316, HT141150	934	-9	-957
140200, 141200, 141200-316, HT141200	1274	-7	-741

Modelli disponibili

Codice	Descrizione
140038	Aspiratore Line Vac serie filettata alluminio 3/8" NPT
140050	Aspiratore Line Vac serie filettata alluminio 1/2" NPT
140075	Aspiratore Line Vac serie filettata alluminio 3/4" NPT
140100	Aspiratore Line Vac serie filettata alluminio 1" NPT
140125	Aspiratore Line Vac serie filettata alluminio 1-1/4" NPT
140150	Aspiratore Line Vac serie filettata alluminio 1-1/2" NPT
140200	Aspiratore Line Vac serie filettata alluminio 2" NPT
141075	Aspiratore Line Vac serie filettata acciaio inox AISI 303 3/4" NPT
141100	Aspiratore Line Vac serie filettata acciaio inox AISI 303 1" NPT
141125	Aspiratore Line Vac serie filettata acciaio inox AISI 303 1-1/4" NPT
141150	Aspiratore Line Vac serie filettata acciaio inox AISI 303 1-1/2" NPT
141200	Aspiratore Line Vac serie filettata acciaio inox AISI 316 2" NPT
141075-316	Aspiratore Line Vac serie filettata acciaio inox AISI 316 3/4" NPT
141100-316	Aspiratore Line Vac serie filettata acciaio inox AISI 316 1" NPT
141125-316	Aspiratore Line Vac serie filettata acciaio inox AISI 316 1-1/4" NPT
141150-316	Aspiratore Line Vac serie filettata acciaio inox AISI 316 1-1/2" NPT
141200-316	Aspiratore Line Vac serie filettata acciaio inox AISI 316 2" NPT
HT141075	Aspiratore Line Vac serie filettata acciaio inox AISI 303 3/4" NPT alte temp. fino a 482°C
HT141100	Aspiratore Line Vac serie filettata acciaio inox AISI 303 1" NPT alte temp. fino a 482°C
HT141125	Aspiratore Line Vac serie filettata acciaio inox AISI 303 1-1/4" NPT alte temp. fino a 482°C
HT141150	Aspiratore Line Vac serie filettata acciaio inox AISI 303 1-1/2" NPT alte temp. fino a 482°C
HT141200	Aspiratore Line Vac serie filettata acciaio inox AISI 303 2" NPT alte temp. fino a 482°C
6994	Staffa di montaggio inox per Line Vac da 3/8" NPT e 1/2" NPT
6995	Staffa di montaggio inox per Line Vac da 3/4" NPT e 1" NPT
6996	Staffa di montaggio inox per Line Vac da 1" 1/4" NPT e 1" 1/2" NPT
6997	Staffa di montaggio inox per Line Vac da 2" NPT
SENSORE	Sensore di prossimità per comando automatico elettrovalvola 230 Volt (esclusa)

Accessori: vedere paragrafo dedicato