

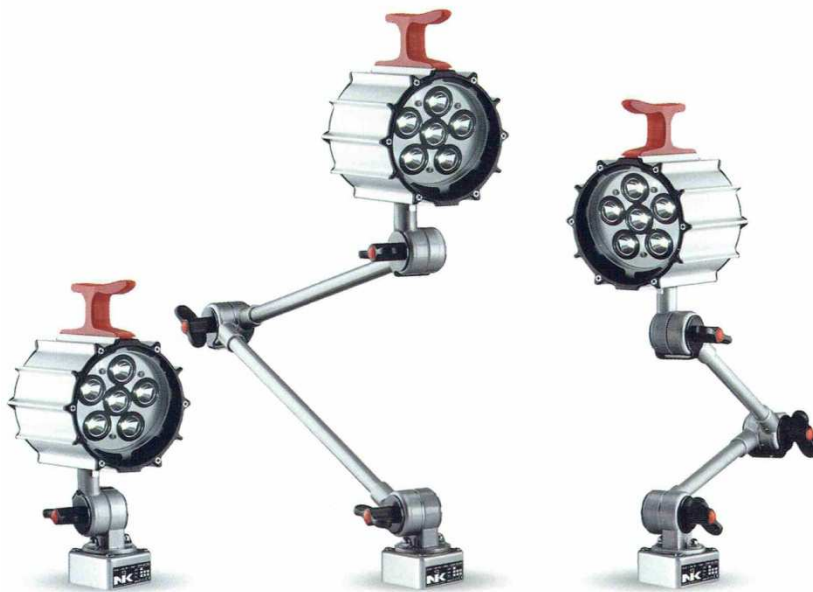
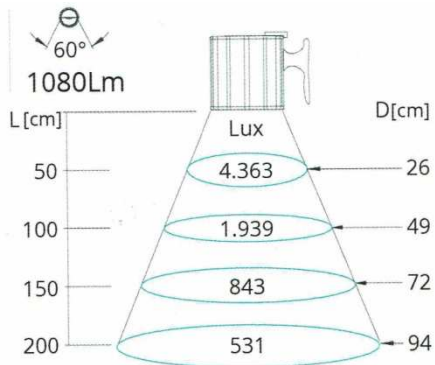
# Lampade CLIK orientabili led 12 Watt 24 VAC/DC

per macchine utensili e postazioni di lavoro

## Lampade orientabili a led

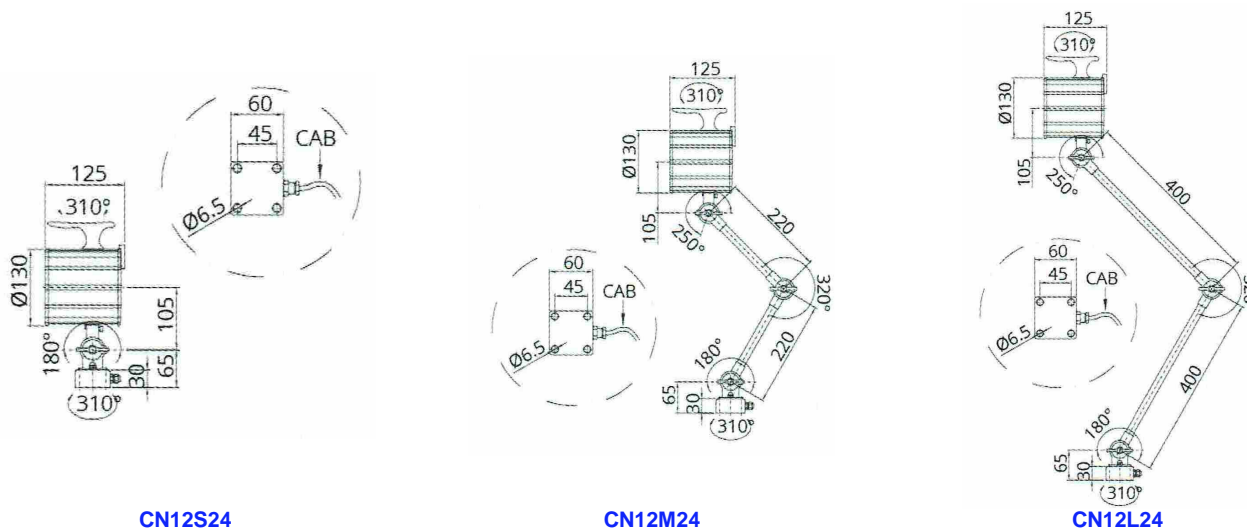
Ideali per macchine utensili e postazioni di lavoro, orientabili e resistenti ai lubrificanti, grado di protezione IP65. Dotate di 6 potenti led a luce bianca 6000°K, potenza totale 12 Watt, permettono grande risparmio rispetto alle lampade alogene da 70 Watt. Durata stimata in 40.000 ore. Tensione di alimentazione 24 Volt AC/DC. Conformi alle direttive 2006-95/CE - 2004/108/CE - 2006/42/CE EN1387. Cavo in dotazione 1,8 metri.

### Diametro-intensità del fascio luminoso



Lampade a led bianchi con corpo orientabile

### Dimensioni



CN12S24

CN12M24

CN12L24

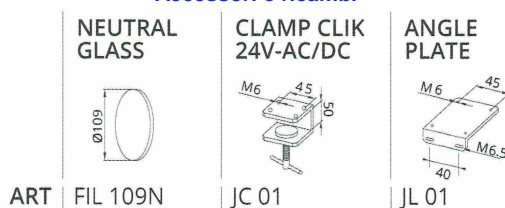
### Modelli disponibili e caratteristiche tecniche

Lampade a led CLIK 24VAC/DC	Angolo illuminazione	Codice	Alimentazione	Potenza e numero led	Cablaggio	Peso kg
	Standard 60°	CN12S24	24 Volt AC/DC	2 Watt x 6	cavo 1,8 mt	1,80
		CN12M24				2,00
		CN12L24				2,40

### Codici di ordinazione

Codice	Descrizione
CN12S24	Lampada CLIK led a luce bianca orient. 24 VAC/DC 12 Watt senza bracci (con cavo 1,8 mt senza spina)
CN12M24	Lampada CLIK led a luce bianca orient. 24 VAC/DC 12 Watt 2 bracci 220 + 220 mm (cavo 1,8 mt senza spina)
CN12L24	Lampada CLIK led a luce bianca orient. 24 VAC/DC 12 Watt 2 bracci 400 + 400 mm (cavo 1,8 mt senza spina)

### Accessori e ricambi



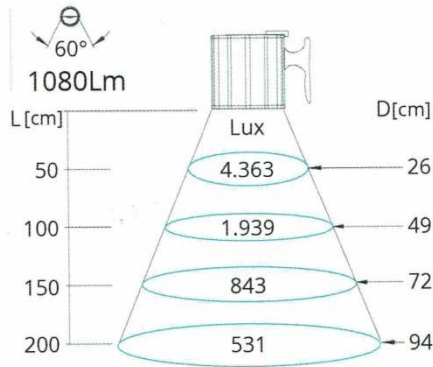
# Lampade CLIK orientabili led 12 Watt 100-240 VAC

per macchine utensili e postazioni di lavoro

## Lampade orientabili a led

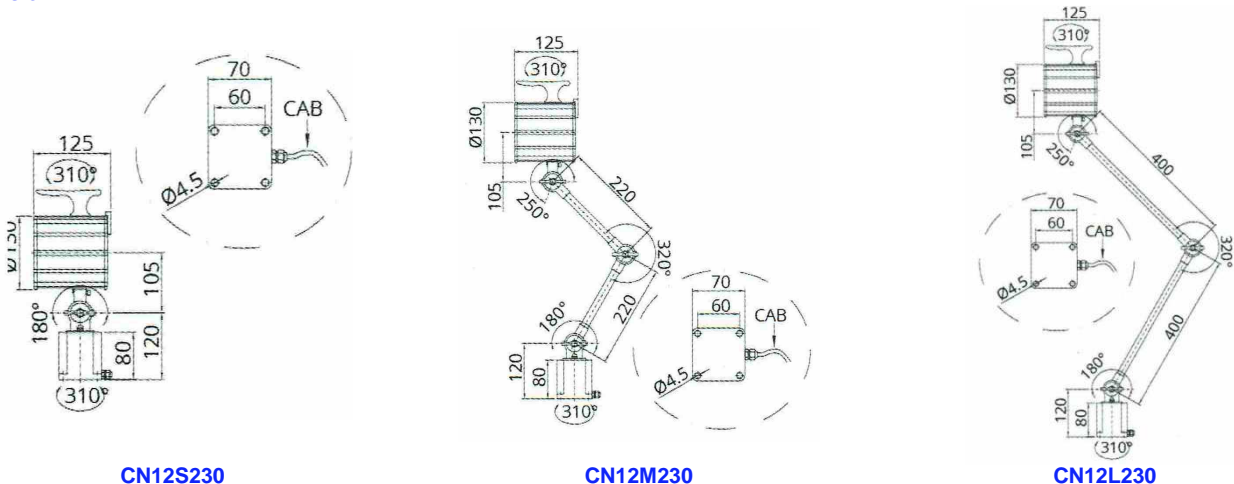
Ideali per macchine utensili e postazioni di lavoro, orientabili e resistenti ai lubrificanti, grado di protezione IP65. Dotate di 6 potenti led a luce bianca 6000°K, potenza totale 12 Watt, permettono grande risparmio rispetto alle lampade alogene da 70 Watt. Durata stimata in 40.000 ore. Alimentatore elettronico integrato, tensione di alimentazione 100/240 Volt AC con trasformatore integrato nella base. Conformi alle direttive 2006-95/CE - 2004/108/CE - 2006/42/CE EN1387. Cavo in dotazione 1,8 metri con spina schuko.

### Diametro-intensità del fascio luminoso



Lampade a led bianchi con corpo orientabile

### Dimensioni



CN12S230

CN12M230

CN12L230

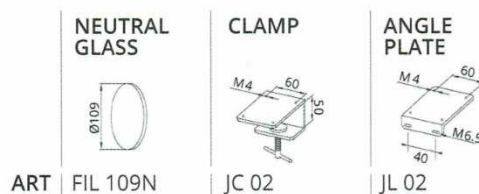
### Modelli disponibili e caratteristiche tecniche

Lampade a led CLIK 100-240VAC	Angolo illuminazione	Codice	Alimentazione	Potenza e numero led	Cablaggio	Peso kg
	Standard 60°	CN12S230	100-240 Volt AC	2 Watt x 6	cavo 1,8 mt con spina tipo schuko	2,00
CN12M230	2,20					
CN12L230	2,60					

### Codici di ordinazione

Codice	Descrizione
CN12S230	Lampada CLIK led a luce bianca orient. 100 240 VAC 12 Watt senza bracci (con cavo 1,8 mt e spina schuko)
CN12M230	Lampada CLIK led a luce bianca orient. 100 240 VAC 12 Watt 2 bracci 220 + 220 mm (cavo 1,8 mt e spina schuko)
CN12L230	Lampada CLIK led a luce bianca orient. 100 240 VAC 12 Watt 2 bracci 400 + 400 mm (cavo 1,8 mt e spina schuko)

### Accessori e ricambi



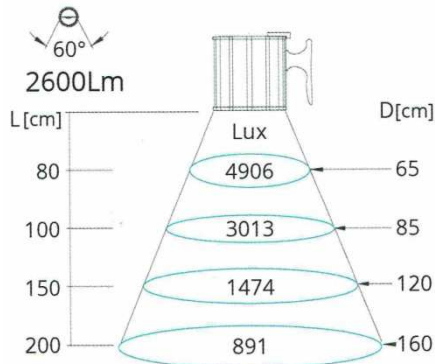
# Lampade CLIK COB orientabili led 20 Watt 100-240 VAC

per macchine utensili e postazioni di lavoro

## Lampade orientabili a led

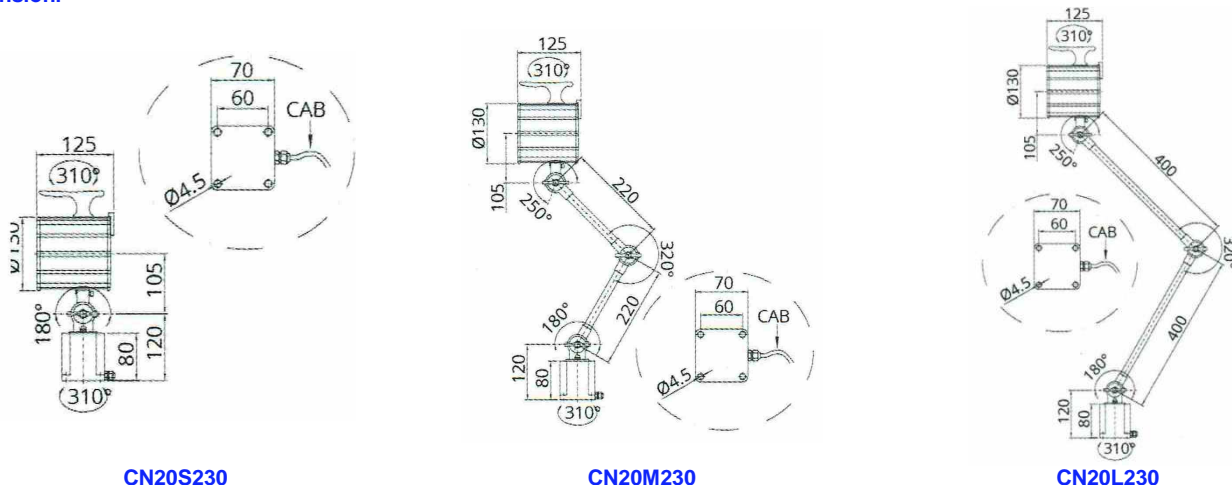
Ideali per macchine utensili e postazioni di lavoro, orientabili e resistenti ai lubrificanti, grado di protezione IP65. Dotate di un potente led a luce bianca 6000°K, potenza 20 Watt, permettono grande risparmio rispetto alle lampade alogene da 70 Watt. Durata stimata in 40.000 ore. Alimentatore elettronico integrato, tensione di alimentazione 100/240 Volt AC con trasformatore integrato nella base. Conformi alle direttive 2006-95/CE – 2004/108/CE – 2006/42/CE EN1387. Cavo in dotazione 1,8 metri con spina schuko.

### Diametro-intensità del fascio luminoso



Lampade a led bianchi con corpo orientabile

### Dimensioni



CN20S230

CN20M230

CN20L230

### Modelli disponibili e caratteristiche tecniche

Lampade a led CLIK COB 100-240VAC	Angolo illuminazione	Codice	Alimentazione	Potenza e numero led	Cablaggio	Peso kg
	Standard 60°	CN20S230	100-240 Volt AC	20 Watt x 1	cavo 1,8 mt con spina schuko	2,30
		CN20M230				2,40
		CN20L230				2,80

### Codici di ordinazione

Codice	Descrizione
CN20S230	Lampada CLIK COB led a luce bianca orient. 100 240 VAC 20 Watt senza bracci (con cavo 1,8 mt e spina schuko)
CN20M230	Lampada CLIK COB led a luce bianca orient. 100 240 VAC 20 Watt 2 bracci 220 + 220 mm (cavo 1,8 mt e spina schuko)
CN20L230	Lampada CLIK COB led a luce bianca orient. 100 240 VAC 20 Watt 2 bracci 400 + 400 mm (cavo 1,8 mt e spina schuko)

### Accessori e ricambi



# Lampade mini LEDY N a led 5-10-15 Watt 24VAC/DC

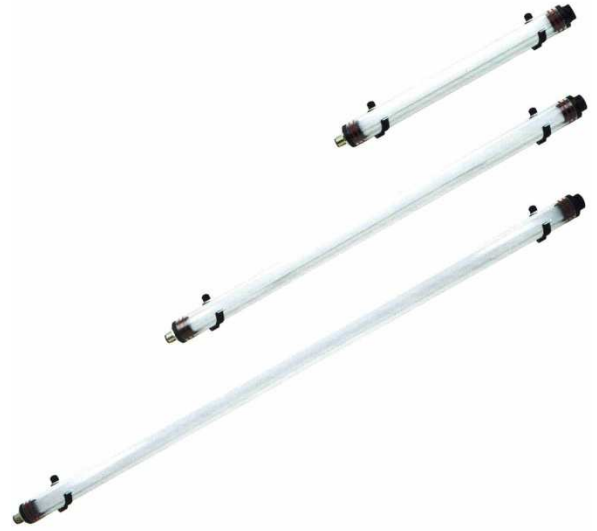
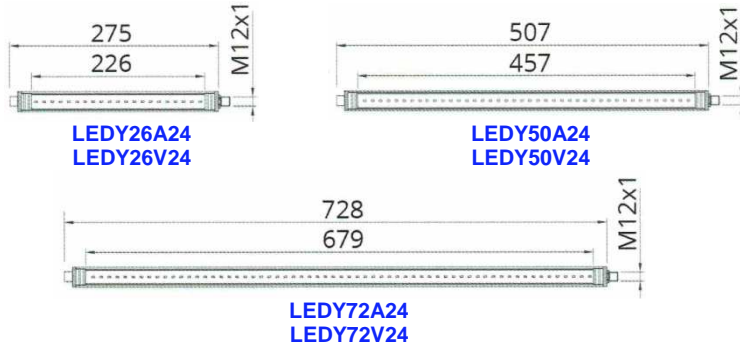
per macchine utensili e postazioni di lavoro

## Lampade a led bianchi con mini tubo (tubo diam. 26 mm)

Ideali per macchine utensili e postazioni di lavoro, e per tutte le applicazioni con spazi ristretti. Resistenti ai lubrificanti, grado di protezione IP67. Dotate di potenti led a luce bianca 6.000°K, tre differenti potenze: 5 10 e 15 Watt. Durata stimata in 30.000 ore. Possibilità di ordinare la lampada con tubo in materiale acrilico oppure in vetro. Tensione di alimentazione 24 Volt AC/DC. Conformi alle direttive 2006-95/CE – 2004/108/CE – 2006/42/CE EN1387. Collegamento tramite connettore femmina M12x1, **cavo e connettore maschio sono optional**.

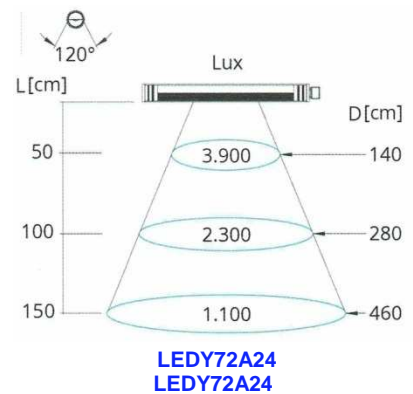
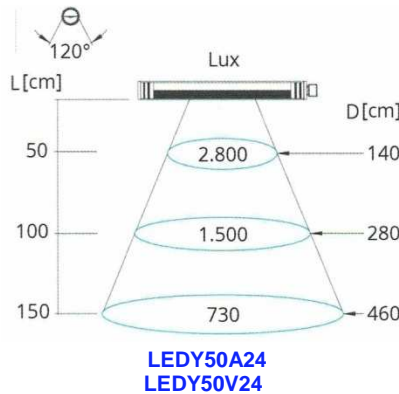
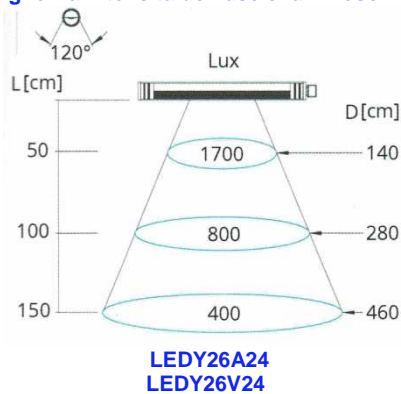
Due clip di fissaggio in dotazione.

### Dimensioni



Lampade a led bianchi con mini tubo

### Larghezza-intensità del fascio luminoso



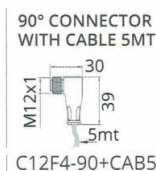
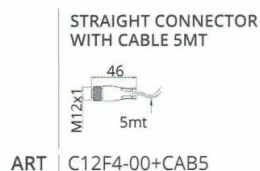
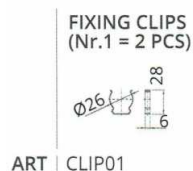
### Modelli disponibili e caratteristiche tecniche

Lampade a led	Tubo acrilico o vetro	Codice	Alimentazione	Potenza	Cablaggio	Peso kg
LEDY 26 5 Watt 24VDC	Acrilico	LEDY26A24	24 Volt AC/DC	5 Watt	con presa per connettore	0,16
	Vetro	LEDY26V24				0,21
LEDY 50 10 Watt 24VDC	Acrilico	LEDY50A24	24 Volt AC/DC	10 Watt	con presa per connettore	0,27
	Vetro	LEDY50V24				0,37
LEDY 72 15 Watt 24VDC	Acrilico	LEDY72A24	24 Volt AC/DC	15 Watt	con presa per connettore	0,38
	Vetro	LEDY72V24				0,52

### Codici di ordinazione

Codice	Descrizione
LEDY26A24	Lampada LEDY N led tubo acrilico diam. 26 mm lunghezza 275-226 mm 24 Volt DC 5 Watt (con presa per connettore)
LEDY26V24	Lampada LEDY N led tubo vetro diam. 26 mm lunghezza 275-226 mm 24 Volt DC 5 Watt (con presa per connettore)
LEDY50A24	Lampada LEDY N led tubo acrilico diam. 26 mm lunghezza 507-457 mm 24 Volt DC 10 Watt (con presa per connettore)
LEDY50V24	Lampada LEDY N led tubo vetro diam. 26 mm lunghezza 507-457 mm 24 Volt DC 10 Watt (con presa per connettore)
LEDY72A24	Lampada LEDY N led tubo acrilico diam. 26 mm lunghezza 728-679 mm 24 Volt DC 15 Watt (con presa per connettore)
LEDY72V24	Lampada LEDY N led tubo vetro diam. 26 mm lunghezza 728-679 mm 24 Volt DC 15 Watt (con presa per connettore)
C12F400CAB5	Cavo 5 metri con connettore dritto M12x1 4 pin
C12F490CAB5	Cavo 5 metri con connettore 90° M12x1 4 pin

### Accessori e ricambi



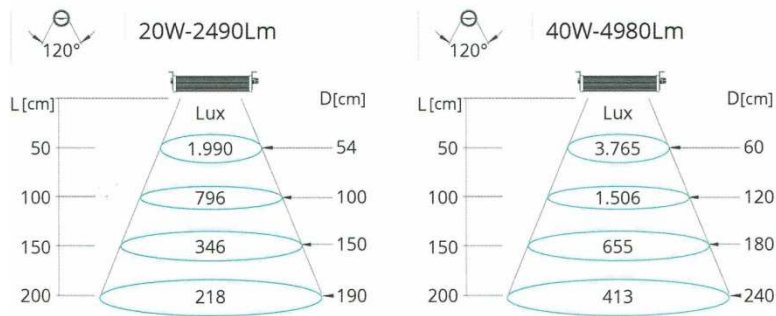
# Lampade WIDE 1 a led 20-40 Watt 24 VAC/DC

per macchine utensili e postazioni di lavoro

## Lampade a led bianchi con corpo in alluminio IP67

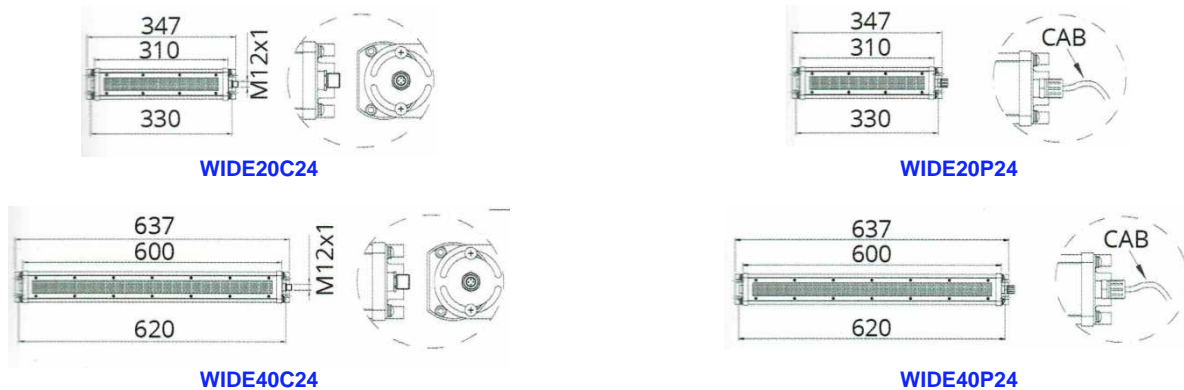
Ideali per macchine utensili e postazioni di lavoro, robusto corpo in alluminio dotato di staffe di fissaggio con inclinazione regolabile, finestra in vetro. Corpo illuminante con 48 oppure 96 led 6.000°K con rispettiva potenza di 20 oppure 40 Watt. Resistenti ai lubrificanti, grado di protezione IP67. Durata stimata in 40.000 ore. Tensione di alimentazione 24 Volt AC/DC con collegamento a scelta tra connettore M12x1 4 poli (cavo optional) o con pressacavo e cavo da 1,8 metri. Conformi alle direttive 2006-95/CE – 2004/108/CE – 2006/42/CE EN1387.

### Larghezza-intensità del fascio luminoso



Lampade con corpo in alluminio e staffe regolabili

### Dimensioni



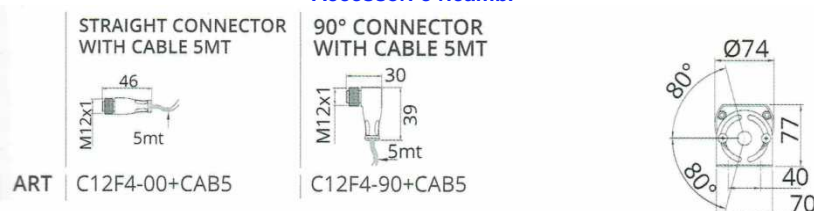
### Modelli disponibili e caratteristiche tecniche

	Versione	Codice	Alimentazione	Potenza	Cablaggio	Peso kg
Lampade a led WIDE 24VAC/DC 20-40 Watt	WIDE1 C = con presa per connettore	WIDE20C24	24 Volt AC/DC	20 Watt	con presa per connettore	1,16
		WIDE40P24		40 Watt		2,50
	WIDE1 P = pressacavo	WIDE20P24	24 Volt AC/DC	20 Watt	pressacavo e cavo 1,8 mt	1,16
		WIDE40P24		40 Watt		2,50

### Codici di ordinazione

Codice	Descrizione
WIDE20C24	Lampada WIDE1 led corpo in alluminio lunghezza 347-310 mm 24 Volt AC/DC 20 Watt (con presa per connettore)
WIDE20P24	Lampada WIDE1 led corpo allum. lunghezza 347-310 mm 24 Volt AC/DC 20 Watt (con pressacavo e cavo 1,8 metri)
WIDE40C24	Lampada WIDE1 led corpo in alluminio lunghezza 637-600 mm 24 Volt AC/DC 40 Watt (con presa per connettore)
WIDE40P24	Lampada WIDE1 led corpo allum. lunghezza 637-600 mm 24 Volt AC/DC 40 Watt (con pressacavo e cavo 1,8 metri)
C12F400CAB5	Cavo 5 metri con connettore dritto M12x1 4 pin
C12F490CAB5	Cavo 5 metri con connettore 90° M12x1 4 pin

### Accessori e ricambi



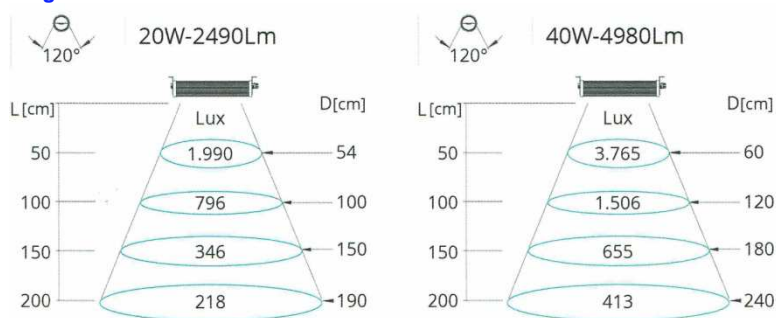
# Lampade WIDE 1 a led 20-40 Watt 100-240 VAC

per macchine utensili e postazioni di lavoro

## Lampade a led bianchi con corpo in alluminio IP67

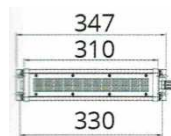
Ideali per macchine utensili e postazioni di lavoro, robusto corpo in alluminio dotato di staffe di fissaggio con inclinazione regolabile, finestra in vetro. Corpo illuminante con 48 oppure 96 led 6.000°K con rispettiva potenza di 20 oppure 40 Watt. Resistenti ai lubrificanti, grado di protezione IP67. Durata stimata in 40.000 ore. Alimentatore elettronico integrato, tensione di alimentazione 100-240 Volt AC con collegamento con pressacavo e cavo da 1,8 metri con spina schuko. Conformi alle direttive 2006-95/CE – 2004/108/CE – 2006/42/CE EN1387.

### Larghezza-intensità del fascio luminoso

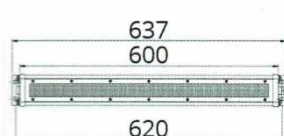
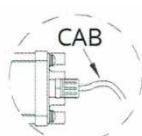


Lampade con corpo in alluminio e staffe regolabili

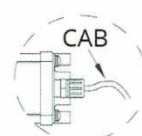
### Dimensioni



WIDE20P230



WIDE40P230



### Modelli disponibili e caratteristiche tecniche

Lampade a led WIDE 100-240 VAC 20-40 Watt	Versione	Codice	Alimentazione	Potenza	Cablaggio	Peso kg
	WIDE P = pressacavo	WIDE20P230	100-240 Volt AC	20 Watt	cavo 1,8 mt con spina schuko	1,16
WIDE40P230	40 Watt	2,50				

### Codici di ordinazione

Codice	Descrizione
WIDE20P230	Lampada WIDE1 led corpo in alluminio lunghezza 347-310 mm 100-240 Volt AC 20 Watt (con pressacavo, con cavo 1,8 mt e spina schuko)
WIDE40P230	Lampada WIDE1 led corpo in alluminio lunghezza 637-600 mm 100-240 Volt AC 40 Watt (con pressacavo, con cavo 1,8 mt e spina schuko)

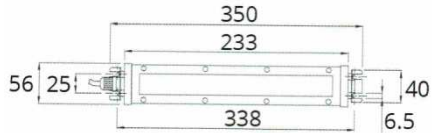
# Lampade WIDE FLAT a led 14-28-56 Watt 24 VDC

per macchine utensili e postazioni di lavoro

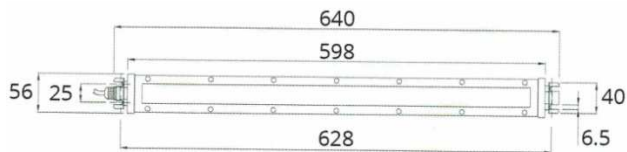
## Lampade a led bianchi con corpo in alluminio IP69

Ideali per macchine utensili e postazioni di lavoro, robusto corpo in alluminio dotato di staffe di fissaggio con inclinazione regolabile, finestra in vetro. Corpo illuminante con un set di led da 14 Watt, oppure 28 Watt oppure due set da 28 Watt ciascuno, 5.600-6.000°K. Resistenti ai lubrificanti, grado di protezione IP69. Durata stimata in 40.000 ore. Tensione di alimentazione 24 Volt DC con collegamento con pressacavo e cavo da 1,8 metri. Conformi alle direttive 2006-95/CE – 2004/108/CE – 2006/42/CE EN1387.

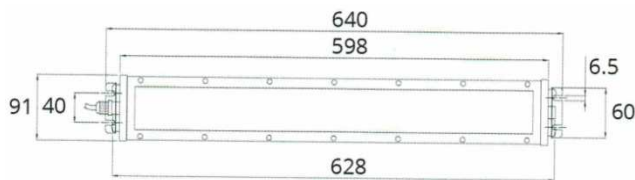
### Dimensioni



WIDEF14



WIDEF28

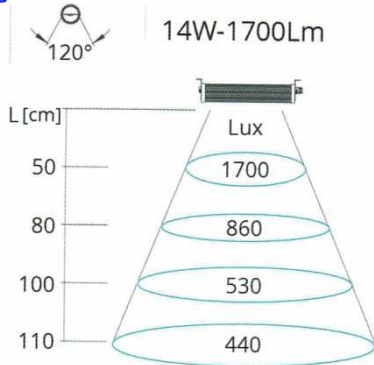


WIDEF56

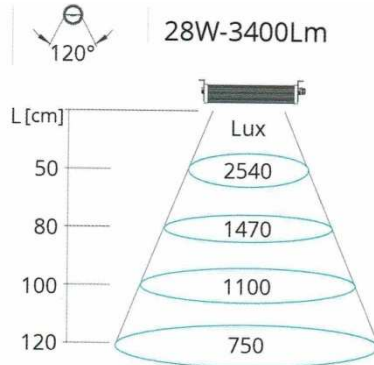


Lampade con corpo in alluminio e staffe regolabili

### Larghezza-intensità del fascio luminoso



WIDEF14



WIDEF28



WIDEF56

### Modelli disponibili e caratteristiche tecniche

Lampade a led WIDE FLAT 24VDC 14-28-56 Watt	Versione	Codice	Alimentazione	Potenza	Cablaggio	Peso kg
	WIDE FLAT	WIDEF14	24 Volt DC	14 Watt	pressacavo e cavo 1,8 mt	1,00
		WIDEF28		28 Watt		2,20
		WIDEF56		56 Watt		2,75

### Codici di ordinazione

Codice	Descrizione
WIDEF14	Lampada WIDE FLAT led corpo in alluminio 350-233 mm. 24 Volt DC 14 Watt (con pressacavo e cavo da 1,8 metri)
WIDEF28	Lampada WIDE FLAT led corpo in alluminio 640-598 mm. 24 Volt DC 28 Watt (con pressacavo e cavo da 1,8 metri)
WIDEF56	Lampada WIDE FLAT led corpo in alluminio 640-598 mm. 24 Volt DC 56 Watt (con pressacavo e cavo da 1,8 metri)

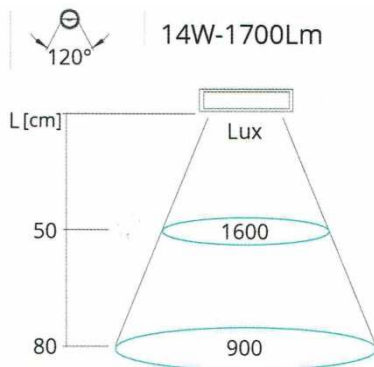
# Lampade MAGA LONG led 14 Watt 100-240 VAC

per postazioni di lavoro, dotate di lente d'ingrandimento

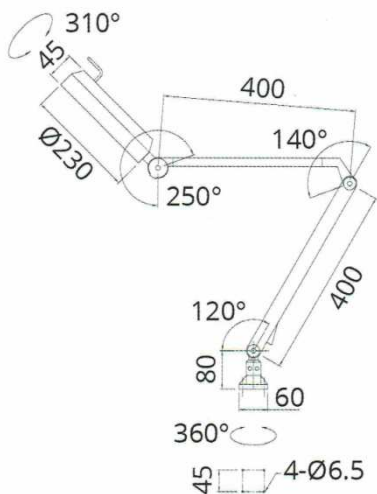
## Lampade orientabili a led

Ideali per postazioni di lavoro, orientabili e resistenti ai lubrorefrigeranti, lente ottica da 5 diottrie (ingrandimento 2,25 x rispetto all'oggetto reale) diam. 127 mm, grado di protezione IP65. Regolatore di intensità luminosa 10-100%. Dotate di led a luce bianca 6000°K, potenza 14 Watt, permettono grande risparmio rispetto alle lampade alogene da 70 Watt. Durata stimata in 40.000 ore. Tensione di alimentazione 100-240 Volt AC. Conformi alle direttive 2006-95/CE – 2004/108/CE – 2006/42/CE EN1387. Cavo in dotazione 1,8 metri con spina schuko.

### Diametro-intensità del fascio luminoso



### Dimensioni



Regolatore di intensità  
10-100%

Lampada a led bianchi con corpo orientabile e lente d'ingrandimento

### Modelli disponibili e caratteristiche tecniche

Lampade a led MAGA LONG 100-240VAC	Angolo illuminazione	Codice	Alimentazione	Potenza	Cablaggio	Peso kg
	Standard 120°	MAGAL230	100/240 Volt AC	14 Watt	cavo 1,8 metri con spina schuko	3,3

### Codici di ordinazione

Codice	Descrizione
MAGAL230	Lampada MAGA LONG led a luce bianca orient. 100-240 VAC 14 Watt (con cavo 1,8 metri e spina schuko)

### Accessori e ricambi



ART J C01



JL 01