

AMPLIFICATORI D'ARIA SUPER

SUPER AIR AMPLIFIERS



ASPIRATORI E SOFFIATORI PER ARIA, FUMI, POLVERI, VAPORI VERSIONE SUPER CON ELEVATE PRESTAZIONI

Aspiratori per catturare e convogliare aria, fumi, polveri e vapori. In alternativa possono essere utilizzati come ventilatori per raffreddare, soffiare o asciugare pezzi in lavorazione.



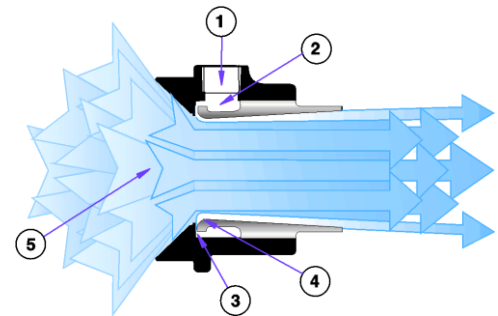
Amplificatore d'aria super 120022

Che cosa sono

Gli Amplificatori d'Aria Super sono in grado di creare un flusso d'aria con un rapporto di amplificazione aria movimentata su aria compressa consumata di 25 a 1. Si possono utilizzare sia per aspirare che per soffiare, sono dispositivi leggeri, compatti, robusti e silenziosi che non necessitano di manutenzione.

Come funzionano

L'aria compressa entra, per mezzo dell'attacco filettato (1), nella camera cilindrica (2) trovando sfogo attraverso una sottile feritoia (3). Esce ad alta velocità aderendo alle pareti interne: questo flusso primario di aria (4) si dirige verso il lato destro creando una forte depressione nel condotto che trascina in sé una grande quantità di aria (5) presente nell'ambiente.



Applicazioni

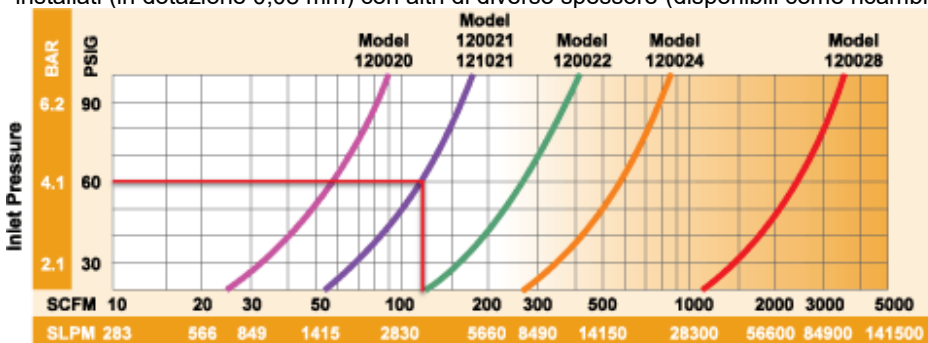
- Aspirazione di fumi di saldatura
- Raffreddamento di parti calde
- Asciugatura di componenti
- Distribuzione del calore in forni e stampi
- Ventilazione di aree isolate
- Estrazione di fili, fibre, sfridi di lavorazione
- Aspirazione vapori ed esalazioni da serbatoi

Vantaggi

- Funzionamento ed arresto istantaneo
- Portata e pressione facilmente regolabile
- Nessuna parte in movimento
- Esenzione da manutenzione
- Silenziosi ed affidabili
- Dimensioni compatte
- Alto rapporto di amplificazione

Caratteristiche e regolazioni

La regolazione delle prestazioni è possibile variando la pressione dell'aria compressa oppure sostituendo i rasamenti installati (in dotazione 0,08 mm) con altri di diverso spessore (disponibili come ricambi).



Total Output Flow with .003" (.08mm) thick shim installed. Excludes downstream entrainment.
SLPM = Nltri/min Portata totale in uscita con rasamenti da 0,08 mm
Non sono considerate contropressioni indotte dall'eventuale tubazione

Airflow Pattern

MODEL #		A	B	C	D
120020	in	1.25	2.2	4.1	6.0
	mm	32	56	104	152
120021	in	2.0	2.9	4.7	6.5
	mm	51	74	119	165
120022	in	2.75	3.55	5.15	6.75
	mm	70	90	131	171
120024	in	4.5	5.3	6.9	8.5
	mm	114	135	175	216

Prestazioni degli amplificatori d'aria alimentati a 5.5 BAR

Modello	Consumo aria Nltri/min	Fattore di amplificazione	Portata aria in uscita Nltri/min	Portata aria a 15 cm Nltri/min	Rumore dBA
120020	173	12	2066	6198	69
120021	229	18	4132	12339	72
120022	439	22	9650	28951	72
120024	826	25	20659	61977	73
120028	3396	25	84900	254700	88

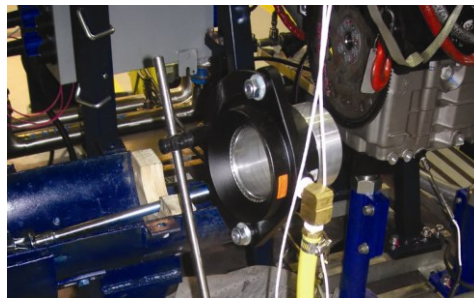
Forniti con spessore 0,08 mm installato, escluso codice 120028 fornito con spessore da 0,23 mm

Airflow Pattern

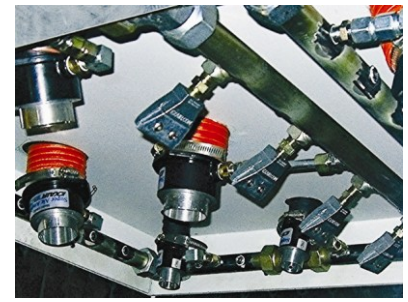
Model 120028



Aspirazione di fumi e gas prodotti durante la saldatura di pezzi



Raffreddamento di motori automobilistici durante la prova al banco dinamometrico



Sistema composto da amplificatori ed ugelli piatti Exair



Raffreddamento di cordoni di saldatura

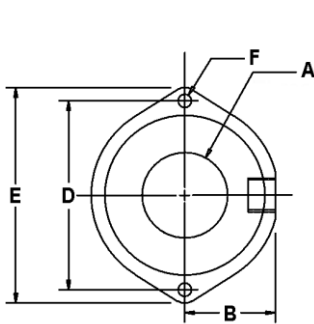


Aspirazione e trasporto di scarti provenienti da lavorazioni alimentari

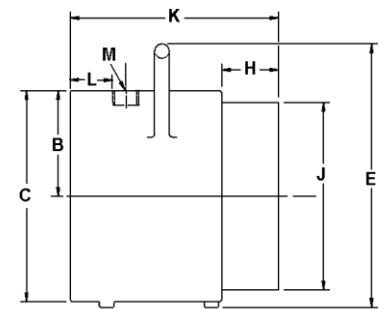
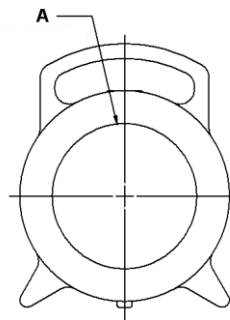
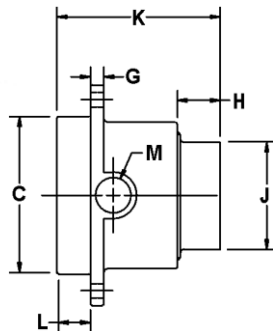


Asciugatura di pezzi in lavorazione

Dimensioni



Modelli da 120020 a 120024



Modello 120028

Dimensioni degli amplificatori d'aria													
Modello		A	B	C	D	E	F	G	H	J	K	L	M
120020	in	0,45	0,75	0,98	1,77	2,28	0,20	0,18	0,53	0,73	2,50	0,59	G 1/8
	mm	11	19	25	45	58	5	5	13	19	64	15	
120021	in	0,84	0,94	1,50	2,40	3,03	0,27	0,21	0,75	1,22	2,88	0,59	G 1/4
	mm	21	24	38	61	77	7	5	19	31	73	15	
120022	in	1,64	1,69	2,95	3,58	4,14	0,27	0,25	0,75	2	3	0,62	G 3/8
	mm	42	43	75	91	105	7	6	19	51	76	16	
120024	in	3,02	2,81	4,91	6,89	8,42	0,55	0,55	1,75	3,97	4,75	0,94	G 1/2
	mm	77	71	125	175	214	14	14	44	101	121	24	
120028	in	6,20	4,50	9	---	11,25	---	---	2,44	8	8,94	2,38	G 3/4
	mm	157	114	229	---	286	---	---	62	203	227	60	

Modelli disponibili

Codice	Descrizione
120020	Amplificatore d'aria super alluminio diam. Interno 11 mm
120021	Amplificatore d'aria super alluminio diam. interno 21 mm
120022	Amplificatore d'aria super alluminio diam. interno 42 mm
120024	Amplificatore d'aria super alluminio diam. interno 77 mm
120028	Amplificatore d'aria super alluminio diam. interno 157 mm

Sono disponibili serie di spessori per modificare prestazioni e consumi dei dispositivi

Accessori: vedere paragrafo dedicato