

CANNONI IONIZZATORI Gen4 ION AIR CANNONS

**EXAIR®**

Gen4 ION AIR CANNON GENERANO UN CONO D'ARIA RICCO DI IONI PER RIMUOVERE CARICHE ELETTROSTATICHE E POLVERE

Potenti ionizzatori in grado di neutralizzare l'energia elettrostatica velocemente, fino alla distanza di 4,6 metri.

Che cosa sono

Gen4 Ion Air Cannon sono consigliati per le operazioni dove è richiesto un flusso d'aria potente e concentrato in grado di coprire una zona estesa. Il flusso d'aria silenzioso e ricco di ioni è incredibilmente veloce nel neutralizzare le cariche elettrostatiche e, contemporaneamente, provvede a spolverare il materiale trattato. I Gen4 Ion Air Cannon sono l'ideale per scaricare e pulire particolari prima del confezionamento, prima della stampa o verniciatura o finitura. Per generare il cono d'aria sfruttano i Super Air Amplifier Exair che amplificano l'aria compressa utilizzata con rapporto di amplificazione (aria movimentata ed aria compressa consumata) pari a 22:1.

Perché utilizzarli

Gen4 Ion Air Cannon generano un potente cono d'aria ionizzata contenendo i consumi d'aria compressa. Il flusso d'aria passa attraverso il dispositivo e, per mezzo di un ago ionizzatore in acciaio inox, si arricchisce di ioni positivi e negativi che vengono trasportati sulle superfici da trattare. Sulla bocca di aspirazione dei Gen4 Ion Air Cannon è possibile collegare un tubo per prelevare aria magari trattata ed esente da polvere. Questi dispositivi sono in grado di lavorare a pressioni estremamente basse, a partire da 0,7 BAR.

Le dimensioni compatte, la regolazione dell'inclinazione del flusso e la staffa provvista di fori di fissaggio facilitano l'installazione.

Applicazioni

- Neutralizzazione e pulizia pezzi tridimensionali
- Trattamento film termoretraibili
- Pulizia di pezzi stampati
- Neutralizzazione prima dell'assemblaggio
- Pulizia prima della verniciatura
- Pulizia pre-imballaggio
- Neutralizzazione in operazioni di taglio o rifilo
- Trattamento interno di contenitori e fustini
- Apertura sacchetti per operazioni di riempimento

Vantaggi

- Incredibile velocità nella neutralizzazione
- Efficacia fino a 4,6 metri di distanza
- Basso consumo d'aria compressa
- Silenzio nell'azione
- Esenzione da pericoli di scosse per l'uomo
- Compattezza, leggerezza, robustezza
- Senza parti in movimento, manutenzione ridotta
- Flusso e forza variabili
- Facilità dell'installazione, dotati di fori per il fissaggio



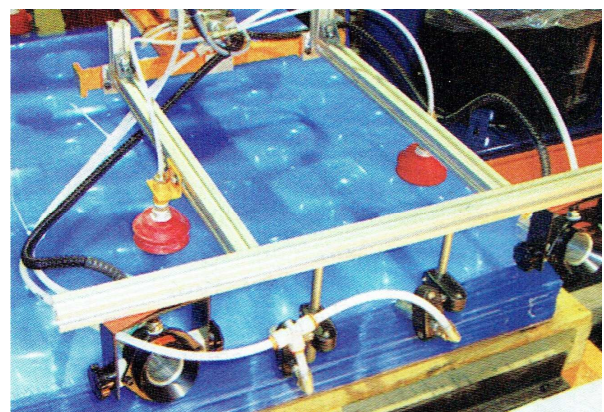
Gen4 Ion Air Cannon codice 8192



Gen4 Ion Air Cannon rimuove cariche e soffia via polvere da carrozzerie di auto prima della verniciatura



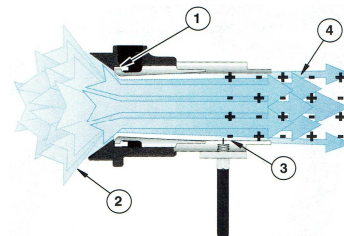
Gen4 Ion Air Cannon rimuove cariche da bottiglie di plastica



Gen4 Ion Air Cannon neutralizza fogli di plastica per facilitare la separazione durante il sollevamento

Come funzionano

L'aria compressa che alimenta il dispositivo viene espulsa dal Super Air Amplifier attraverso la camera (1) in modo da aspirare aria ambiente (2) e generare un forte flusso diretto verso l'ago emettitore (3) che lo arricchisce di ioni positivi e negativi. Il risultato è un grande volume d'aria ionizzata (4) in grado di neutralizzare cariche in una frazione di secondo. La potenza del flusso è regolabile installando un regolatore di pressione sulla linea di aria compressa.



Specifiche costruttive

Certificazioni: i Neutralizzatori Exair e gli Alimentatori rispettano le normative di qualità americane e canadesi UL ed hanno la marcatura CE e RoHS.

Cavo alimentazione: in dotazione da 1,5 metri con connettore, lunghezze differenti disponibili come optional.

Tensione di alimentazione: I Ion Air Jet Exair devono essere alimentati a 5 kV rms 5 milliAmpere, utilizzando i seguenti alimentatori:

-codice 7960 2 uscite tensione settabile a 115 o 230 VAC;

-codice 7961 4 uscite tensione settabile a 115 o 230 VAC;

Sicurezza per l'uomo: esenti da rischi di scosse per l'uomo (corrente di corto circuito inferiore a 40 microA).

Specifiche: non utilizzare in zone a rischio esplosione.

Materiali di costruzione: corpo dispositivo alluminio, parti in plastica UL rated 94 HB, ago emettitore inox.

Temperatura di esercizio: massimo 74°C

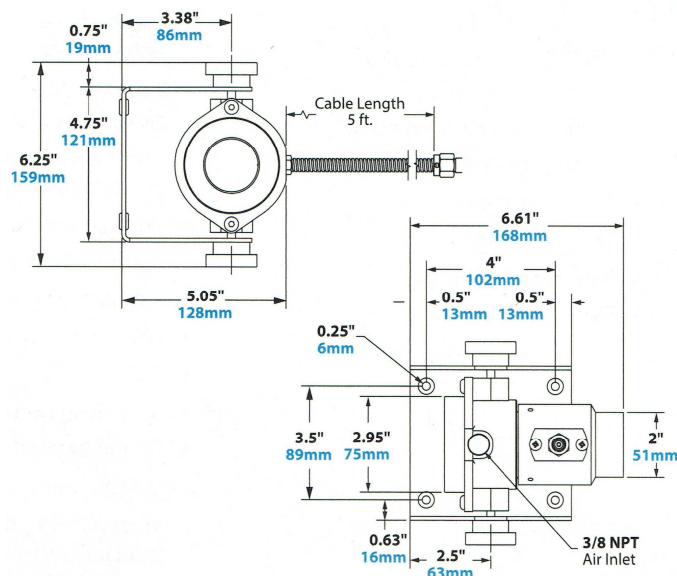
Ingresso aria compressa: G 3/8"

Caratteristiche tecniche

| Modello | Pressione BAR | Consumo NI/min | Rumore dBA | Tempo di dissipazione *secondi |
|----------------|---------------|----------------|------------|--------------------------------|
| Gen4 | 1,4 | 161 | 58 | 0,75 |
| | 2,8 | 255 | 64 | 0,60 |
| Ion Air Cannon | 4,1 | 345 | 70 | 0,50 |
| | 5,5 | 439 | 72 | 0,43 |
| | 6,9 | 529 | 74 | 0,37 |

*distanza di misurazione 30 cm

Dimensioni



Gen4 Ion Air Cannon Kit modello 8492



Static Meter misura la carica elettrostatica



Alimentatore a 2 uscite modello 7960

Modelli disponibili ed accessori

| Codice | Descrizione |
|--------|---|
| 8192 | Cannone Ionizzatore Gen4 Ion Air Cannon cavo 1,5 metri |
| 8292 | Kit Cannone Ionizzatore Gen4 Ion Air Cannon cavo 1,5 metri + Alimentatore 7960 |
| 8492 | Kit Gen4 Ion Air Cannon comprende: Gen4 Ion Air Cannon cavo 1,5 metri + Alimentatore 7960 + serie rasamenti + Filtro separatore di condensa + Regolatore di pressione |
| 7960 | Alimentatore 5 kV a 2 uscite settabile a 115 o 230 Volt AC 50/60 Hz |
| 7961 | Alimentatore 5 kV a 4 uscite settabile a 115 o 230 Volt AC 50/60 Hz |
| 7905 | Misuratore di cariche elettrostatiche Static Meter |

Cavo di lunghezza speciale disponibile come optional

Accessori per aria compressa: vedere paragrafo dedicato

