

PISTOLE PER ARIA COMPRESSA DOTATE DI UGELLI AD ELEVATE PRESTAZIONI

Perchè usare pistole Exair

Prodotti a basso costo sono solitamente di qualità mediocre: anche le pistole per aria compressa seguono questo luogo comune. Molte hanno il grilletto o altre parti fragili, spesso non hanno ugello, l'aria è espulsa da un foro o da un tubetto causando un elevato consumo. Oltre a ciò, la maggior parte produce elevati livelli di inquinamento acustico e non rispetta le normative sulla sicurezza. Le pistole Exair eliminano questi inconvenienti. Sono costruite per durare e sono comode da impugnare: ogni modello è dotato di un ugello ad elevato contenuto tecnologico che garantisce elevate prestazioni grazie all'effetto "coanda". Nel soffio di aria compressa è inclusa anche aria dell'ambiente che circonda l'ugello, quindi elevata entità di volume e forza. Le pistole sono inoltre ottimizzate per contenere il consumo energetico ed abbattere l'inquinamento acustico.

Scegliere il modello corretto

Le pagine seguenti mostrano sei tipi di pistole. VariBlast Precision Safety Air Gun, VariBlast Compact Safety Air Gun, Soft Grip Safety Air Gun e Heavy Duty Safety Air Gun, TurboBlast Safety Air Gun, SuperBlast Safety Air Gun sono disponibili con una grande varietà di ugelli (ordinate per forza di soffiaggio). Ogni modello descritto sul catalogo riporta i dati di consumo e rumorosità, utili per fare la scelta corretta.

VariBlast Precision Safety Air Gun

Sono estremamente leggere e confortevoli da impugnare. Il corpo costruito in nylon caricato fibra vetro offre grande robustezza. Dotate di lungo grilletto che può essere attivato con poche dita o con l'intera mano in grado di variare il flusso in funzione della forza ad esso applicata. Il soffio concentrato e potente garantisce eccellenti prestazioni per pulitura superfici e soffiaggio. Disponibili con tubetto uscita aria lunghezza 305 mm oppure 508 mm e tre differenti ugelli costruiti in acciaio inox AISI 316 oppure in materiale termoplastico PEEK, consumi e rumorosità contenuti. Ingresso aria compressa G 1/4".

VariBlast Compact Safety Air Gun

Pistole compatte e leggere, sono dotate di grilletto in grado di variare il flusso in funzione della forza ad esso applicata. Possono montare tutti gli ugelli Exair con attacco da 1/8" anche con prolunga di lunghezza fino a 1830 mm. Il corpo costruito in alluminio offre grande robustezza. Gli ugelli sono disponibili in alluminio o acciaio inox AISI 316 o AISI 303 ed in materiale termoplastico PEEK. Dimensioni, rumorosità e consumi contenuti, forza di soffiaggio regolabile.

Soft Grip Safety Air Gun

Costruite in fusione di alluminio che garantisce robustezza e lunga durata. L'impugnatura ergonomica, il rivestimento in gomma, il gancio superiore ed il grilletto di dimensioni generose offrono comodità durante l'uso. Disponibili con una grande varietà di ugelli, prolunghe rigide in alluminio e tubi flessibili riposizionabili Flexible Stay Set Hose.

Heavy Duty Safety Air Gun

Pistole con ingresso aria compressa G 3/8" perciò elevata portata di aria compressa. Costruite in materiale composito, fusione di alluminio e gomma, grilletto robusto e di dimensioni generose, comode da impugnare, sono indicate dove sono richieste prestazioni elevate. Disponibili con una grande varietà di ugelli e prolunghe rigide in alluminio.

TurboBlast Safety Air Gun

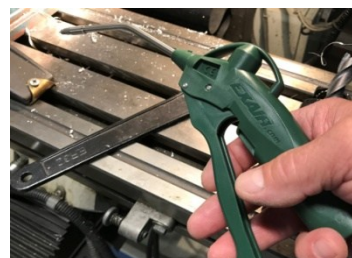
Elevatissima forza di soffiaggio, ideali sulla lunga distanza e per grandi spazi. L'impugnatura rivestita di gomma assicura un'ottima impugnatura. Nuovo pulsante azionabile con un dito, flusso regolabile.

SuperBlast Safety Air Gun

Elevatissima forza di soffiaggio, ideali sulla lunga distanza e per grandi spazi. L'impugnatura rivestita di gomma assicura un'ottima impugnatura. La valvola provvista di molla di chiusura permette di risparmiare aria compressa.



IMPORTANTE: Gli Ugelli Exair hanno accorgimenti atti ad evitare la possibilità di ostruire l'uscita dell'aria compressa con mani o parti del corpo umano azione pericolosa per la salute se viene eseguita con pressioni superiori a 2,1 BAR (come indica la normativa americana OSHA maximum dead-ended pressure).



Pistole per soffiaggio VARIBLAST PRECISION SAFETY AIR GUN



Sono estremamente leggere e confortevoli da impugnare. Il corpo costruito in nylon caricato fibra vetro offre grande robustezza, Dotate di lungo grilletto che può essere attivato con poche dita o con l'intera mano in grado di variare il flusso in funzione della forza ad esso applicata. Disponibili con tubetto uscita aria lunghezza 152 mm, 305 mm oppure 508 mm e tre differenti ugelli costruiti in acciaio inox AISI 316 oppure in materiale termoplastico PEEK, consumi e rumorosità contenuti.

Modello 1808SS e 1809SS e 1810SS e versioni PEEK

Modello	Consumo Nltri/min	Forza grammi	Rumore dBA
1808SS	71	57	58
1809SS	139	142	68
1810SS	235	230	75

Modello 1808SS ugello 1108SS tubetto 152 mm

Modello 1809SS ugello 1109SS tubetto 152 mm

Modello 1810SS ugello 1110SS tubetto 152 mm

Aggiungere al modello **-12** (tubetto 305 mm)

Aggiungere al modello **-20** (tubetto 508 mm)

Pistole per soffiaggio VARIBLAST COMPACT SAFETY AIR GUN



Pistole compatte e leggere, sono dotate di grilletto in grado di variare il flusso in funzione della forza ad esso applicata. Possono montare tutti gli ugelli Exair con attacco da 1/8" anche con prolunga di lunghezza fino a 1830 mm. Il corpo costruito in alluminio offre grande robustezza. Gli ugelli sono disponibili in alluminio o acciaio inox AISI 316 o AISI 303 ed in materiale termoplastico PEEK. Dimensioni, rumorosità e consumi contenuti, forza di soffiaggio regolabile.

Modello 1699 e 1699SS e 1699-PEEK

Consumo Nltri/min	Forza grammi	Rumore dBA
283	255	71

Modello 1699

Modello 1699SS

Modello 1699-PEEK

Ugello 1103 alluminio

Ugello 1103SS inox AISI 316

Ugello 1103-PEEK plastica

Pistole per soffiaggio SOFT GRIP SAFETY AIR GUN



Pistole per aria compressa costruite in fusione di alluminio con impugnatura rivestita in gomma antiscivolo, dotate di gancio per appensione. Il disegno ergonomico permette una comoda impugnatura, il grilletto di generose dimensioni garantisce l'azionamento senza sforzo e la possibilità di dosare l'aria compressa. Ideali per un uso prolungato grazie alla loro resistenza. Disponibili abbinare agli ugelli Exair ad elevato contenuto tecnologico, efficienti, silenziosi e sicuri per l'operatore. Possibilità di installazione di prolunghie rigide di alluminio o flessibili che mantengono la posizione assunta per raggiungere aree difficilmente accessibili. Ingresso aria compressa G 1/4".

Modello 1210, 1210SS e 1210-PEEK

Consumo Nltri/min	Forza grammi	Rumore dBA
396	368	74

Modello 1210

Modello 1210-PEEK

Modello 1210SS

Ugello 1101 alluminio

Ugello 1101SS inox AISI 316

Ugello 1101-PEEK plastica

Forza misurata a 305 mm Rumore misurato a 914 mm alla pressione di 5,5 BAR

VARIBLAST PRECISION SAFETY AIR GUN ingresso aria G 1/4" (ordinati in base alla forza soffiaggio)



Modello 1808SS-12 tubetto 305 mm
 Modello 1808SS-20 tubetto 508 mm
 Ugello 1108SS acciaio inox AISI 316
 Modello 1808-PEEK-12 tubetto 305 mm
 Modello 1808-PEEK-20 tubetto 508 mm
 Ugello 1108-PEEK plastica PEEK

Consumo Nlitri/min	Forza grammi	Rumore dBA
71	57	58



Modello 1809SS-12 tubetto 305 mm
 Modello 1809SS-20 tubetto 508 mm
 Ugello 1109SS acciaio inox AISI 316
 Modello 1809-PEEK-12 tubetto 305 mm
 Modello 1809-PEEK-20 tubetto 508 mm
 Ugello 1109-PEEK plastica PEEK

Consumo Nlitri/min	Forza grammi	Rumore dBA
139	142	68



Modello 1810SS-12 tubetto 305 mm
 Modello 1810SS-20 tubetto 508 mm
 Ugello 1110SS acciaio inox AISI 316
 Modello 1810-PEEK-12 tubetto 305 mm
 Modello 1810-PEEK-20 tubetto 508 mm
 Ugello 1110-PEEK plastica PEEK

Consumo Nlitri/min	Forza grammi	Rumore dBA
235	230	75

Forza misurata a 305 mm Rumore misurato a 914 mm alla pressione di 5,5 BAR

VARIBLAST COMPACT SAFETY AIR GUN ingresso aria G 1/4" (ordinati in base alla forza soffiaggio)



Modello 1696SS
 Ugello 1108SS acciaio inox AISI 316
 Modello 1696-PEEK
 Ugello 1108-PEEK plastica PEEK

Consumo Nlitri/min	Forza grammi	Rumore dBA
71	57	58



Modello 1697SS
 Ugello 1109SS acciaio inox AISI 316
 Modello 1697-PEEK
 Ugello 1109-PEEK plastica PEEK

Consumo Nlitri/min	Forza grammi	Rumore dBA
139	142	68



Modello 1698SS
 Ugello 1110SS acciaio inox AISI 316
 Modello 1698-PEEK
 Ugello 1110-PEEK plastica PEEK

Consumo Nlitri/min	Forza grammi	Rumore dBA
235	230	75



Modello 1699
 Ugello 1103 alluminio
 Modello 1699SS
 Ugello 1103SS acciaio inox AISI 316
 Modello 1699-PEEK
 Ugello 1103-PEEK plastica PEEK

Consumo Nlitri/min	Forza grammi	Rumore dBA
283	255	71

Forza misurata a 305 mm Rumore misurato a 914 mm alla pressione di 5,5 BAR



flusso
appiattito

Modello 1629

Ugello 1126 alluminio

Modello 1629SS

Ugello 1126SS acciaio inox AISI 316

Consumo Nlitri/min	Forza grammi	Rumore dBA
297	278	75



Modello 1680SS

Ugello 1010SS acciaio inox AISI 303

Consumo Nlitri/min	Forza grammi	Rumore dBA
368	340	80



Modello 1690

Ugello 1009 alluminio

Modello 1690SS

Ugello 1009SS acciaio inox AISI 303

Consumo Nlitri/min	Forza grammi	Rumore dBA
368	340	79

Ugello regolato a 0,20 mm



flusso
appiattito

Modello HP1629

Ugello HP1126 alluminio

Modello HP1629SS

Ugello HP1126SS inox AISI 316

Consumo Nlitri/min	Forza grammi	Rumore dBA
495	454	82



Modello 1604SS-6-CS prolunga 15cm

Ugello 1004SS inox AISI 316

Modello 1604SS-12-CS prolunga 30cm

Ugello 1004SS inox AISI 316

Modello 1604SS-24-CS prolunga 61cm

Ugello 1004SS inox AISI 316

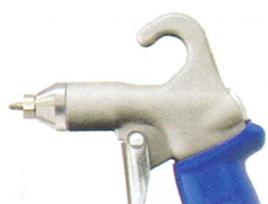
Modello 1604SS-36-CS prolunga 91cm

Ugello 1004SS inox AISI 316

Consumo Nlitri/min	Per tubo diam.	Rumore dBA
127	6,3/25,4 mm	75

Forza misurata a 305 mm Rumore misurato a 914 mm alla pressione di 5,5 BAR

SOFT GRIP SAFETY AIR GUN ingresso aria comp. G 1/4" (ordinati in base alla forza di soffiaggio)



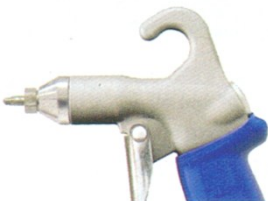
Modello 1296SS

Ugello 1108SS acciaio inox AISI 316

Modello 1296-PEEK

Ugello 1108-PEEK plastica PEEK

Consumo Nlitri/min	Forza grammi	Rumore dBA
71	56,7	58



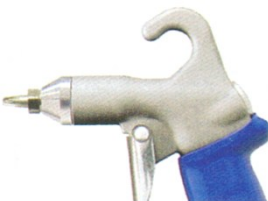
Modello 1297SS

Ugello 1109SS acciaio inox AISI 316

Modello 1297-PEEK

Ugello 1109-PEEK plastica PEEK

Consumo Nlitri/min	Forza grammi	Rumore dBA
139	142	68



Modello 1298SS

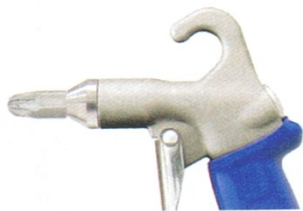
Ugello 1110SS acciaio inox AISI 316

Modello 1298-PEEK

Ugello 1110-PEEK plastica PEEK

Consumo Nlitri/min	Forza grammi	Rumore dBA
235	230	75

Forza misurata a 305 mm Rumore misurato a 914 mm alla pressione di 5,5 BAR

**Modello 1299**

Ugello 1103 alluminio

Modello 1299SS

Ugello 1103SS acciaio inox AISI 316

Modello 1299-PEEK

Ugello 1103-PEEK plastica PEEK

Consumo Nlitri/min	Forza grammi	Rumore dBA
283	255	71

**Modello 1229**

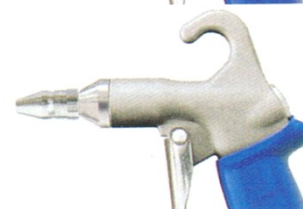
Ugello 1126 alluminio

Modello 1229SS

Ugello 1126SS acciaio inox AISI 316

flusso appiattito

Consumo Nlitri/min	Forza grammi	Rumore dBA
297	278	75

**Modello 1290**

Ugello 1009 alluminio

Modello 1290SS

Ugello 1009SS acciaio inox AISI 303

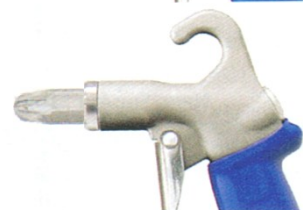
Consumo Nlitri/min	Forza grammi	Rumore dBA
368	340	79

Ugello regolato a 0,20 mm

**Modello 1280SS**

Ugello 1010SS acciaio inox AISI 303

Consumo Nlitri/min	Forza grammi	Rumore dBA
368	340	80

**Modello 1210**

Ugello 1101 alluminio

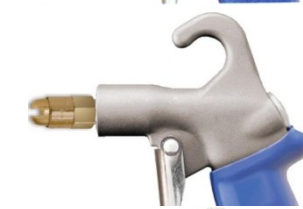
Modello 1210SS

Ugello 1101SS acciaio inox AISI 316

Modello 1210-PEEK

Ugello 1101-PEEK plastica PEEK

Consumo Nlitri/min	Forza grammi	Rumore dBA
396	368	74

**Modello 1220**

Ugello 1002 ottone

Modello 1220SS

Ugello 1002SS acciaio inox AISI 303

Consumo Nlitri/min	Forza grammi	Rumore dBA
481	453	80

**Modello HP1229**

Ugello HP1126 alluminio

Modello HP1229SS

Ugello HP1126SS inox AISI 316

flusso appiattito

Consumo Nlitri/min	Forza grammi	Rumore dBA
495	462	82

**Modello 1230**

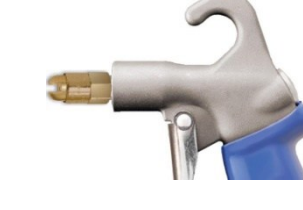
Ugello 1122 alluminio

Modello 1230SS

Ugello 1122SS acciaio inox AISI 316

flusso appiattito

Consumo Nlitri/min	Forza grammi	Rumore dBA
622	624	77

**Modello HP1220**

Ugello HP1002 ottone

Modello HP1220SS

Ugello HP1002SS inox AISI 303

Consumo Nlitri/min	Forza grammi	Rumore dBA
906	792	87



Modello 1250

Ugello 1104 alluminio

Modello 1250SS

Ugello 1104SS acciaio inox AISI 316

Modello 1250-PEEK

Ugello 1104-PEEK plastica PEEK

Consumo Nlitri/min	Forza grammi	Rumore dBA
991	850	82



Modello HP1230

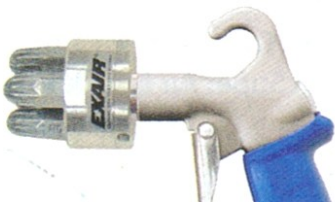
Ugello HP1122 alluminio

Modello HP1230SS

Ugello HP1122SS inox AISI 316

Consumo Nlitri/min	Forza grammi	Rumore dBA
1039	1134	83

flusso appiattito



Modello 1240

Ugello 1111-4 alluminio

Consumo Nlitri/min	Forza grammi	Rumore dBA
1585	1451	82



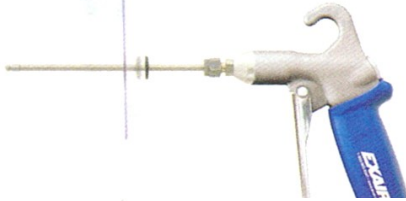
Modello 1260

Ugello 1106 alluminio

Modello 1260SS

Ugello 1106SS inox AISI 316

Consumo Nlitri/min	Forza grammi	Rumore dBA
1699	1497	87



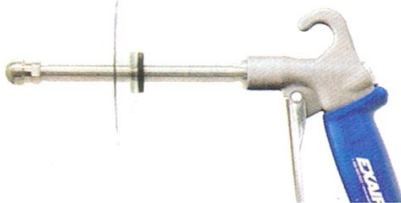
Modello 1204SS-6-CS

Ugello 1004SS inox AISI 316

Prolunga alluminio 15 cm

Schermo protezione in policarbonato

Consumo Nlitri/min	Per pulizia tubi diam. interno mm	Rumore dBA
127	6,3-25	75



Modello 1206SS-6-CS

Ugello 1006SS inox AISI 316

Prolunga alluminio 15 cm

Schermo protezione in policarbonato

Consumo Nlitri/min	Per pulizia tubi diam. interno mm	Rumore dBA
622	22-102	80

Forza misurata a 305 mm Rumore misurato a 914 mm alla pressione di 5,5 BAR

Pistole per soffiaggio HEAVY DUTY SAFETY AIR GUN



Pistole per aria compressa potenti e robuste, costruite in fusione di alluminio con impugnatura in materiale composito antiscivolo. Il disegno ergonomico permette una comoda impugnatura. Il grilletto robusto, di generose dimensioni e dal profilo raggato, permette l'azionamento senza sforzo e la possibilità di dosare l'aria compressa. Elevata portata d'aria per ottenere le massime prestazioni. Disponibili abbinare agli ugelli Exair ad elevato contenuto tecnologico, efficienti, silenziosi, sicuri per l'operatore. Possibilità di installazione di prolunghe rigide di alluminio per raggiungere aree difficilmente accessibili o per lavorare a distanza. Ingresso aria compressa G 3/8".

Modello 1310, 1310SS e 1310-PEEK

Consumo Nlitri/min	Forza grammi	Rumore dBA
396	368	74

Modello 1310

Ugello 1101 alluminio

Modello 1310SS

Ugello 1101SS acciaio inox AISI 316

Modello 1310-PEEK

Ugello 1101-PEEK plastica PEEK

HEAVY DUTY SAFETY AIR GUN ingresso aria comp. G 3/8" (ordinati in base alla forza di soffiaggio)



Modello 1310

Ugello 1100 alluminio

Modello 1310SS

Ugello 1100SS acciaio inox AISI 316

Modello 1310-PEEK

Ugello 1100-PEEK plastica PEEK

Consumo Nlitri/min	Forza grammi	Rumore dBA
396	368	74



Modello 1370

Ugello 1003 ottone

Consumo Nlitri/min	Forza grammi	Rumore dBA
509	510	83



flusso appiattito

Modello 1330

Ugello 1122 alluminio

Modello 1330SS

Ugello 1122SS acciaio inox AISI 316

Consumo Nlitri/min	Forza grammi	Rumore dBA
622	624	77



Modello 1350

Ugello 1104 alluminio

Modello 1350SS

Ugello 1104SS acciaio inox AISI 316

Modello 1350-PEEK

Ugello 1104-PEEK plastica PEEK

Consumo Nlitri/min	Forza grammi	Rumore dBA
283	255	71



flusso appiattito

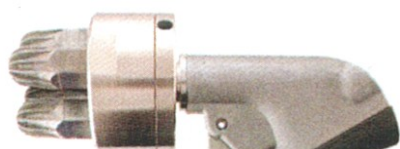
Modello HP1330

Ugello HP1125 alluminio

Modello HP1330SS

Ugello HP1125SS inox AISI 316

Consumo Nlitri/min	Forza grammi	Rumore dBA
1039	1134	83



Modello 1340

Ugello 1111-4 alluminio

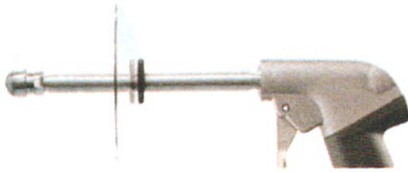
Consumo Nlitri/min	Forza grammi	Rumore dBA
1585	1451	82

Forza misurata a 305 mm Rumore misurato a 914 mm alla pressione di 5,5 BAR



Modello 1360
Ugello 1106 alluminio
Modello 1360SS
Ugello 1106SS acciaio inox AISI 316

Consumo Nlitri/min	Forza grammi	Rumore dBA
1699	1497	87



Modello 1306SS-6-CS
Ugello 1006SS inox AISI 316
Prolunga alluminio 15 cm
Schermo protezione in policarbonato

Consumo Nlitri/min	Per pulizia tubi diam. interno mm	Rumore dBA
622	22-102	80

Pistole per soffiaggio TURBOBLAST SAFETY AIR GUN



La nuova TurboBlast Safety Air Gun sviluppa un'elevatissima forza di soffiaggio e portata d'aria, pistole dimensionate per operazioni estreme. Ideali per soffiaggio a distanza e per grandi spazi. L'impugnatura rivestita di gomma assicura un'ottima presa. Alcuni modelli sono dotati di ghiera per regolazione flusso e forza. Nuovo pulsante azionabile con un singolo dito. Disponibili in cinque grandezze abbinare agli ugelli Exair ad elevato contenuto tecnologico efficienti e sicuri per l'operatore. Ingresso aria compressa da G 1" forza sviluppata da 2,04 Kg a 10,43 Kg, il modello standard comprende la prolunga da 305 mm ma sono disponibili anche con prolunghe da 914 mm o 1829 mm.

Modello 1928
con regolazione di flusso e forza,
ugello modello 1120 in alluminio

Consumo Nlitri/min	Forza chili	Rumore dBA
13.026	10,43	109

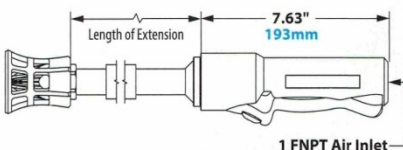
TURBOBLAST SAFETY AIR GUN ingresso aria G 1" (ordinati in base alla forza di soffiaggio)



Modello 1914
Ugello 1112 alluminio
Modello 1914SS
Ugello 1112SS acciaio inox AISI 316

Consumo Nlitri/min	Forza chili	Rumore dBA
2.577	2,04	96

Versione senza ghiera di regolazione flusso e forza

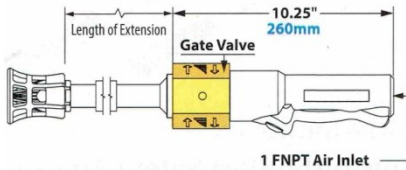




Modello 1924
Ugello 1112 alluminio
Modello 1924SS
Ugello 1112SS acciaio inox
AISI 316

Consumo Nlitri/min	Forza chili	Rumore dBA
2.577	2,04	96

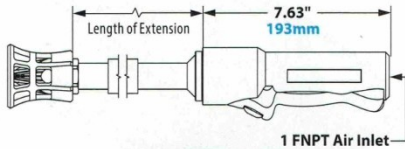
Versione con ghiera di
regolazione flusso e forza



Modello 1915
Ugello 1114 alluminio
Modello 1215SS
Ugello 1114SS acciaio inox
AISI 316

Consumo Nlitri/min	Forza chili	Rumore dBA
3.823	2.99	99

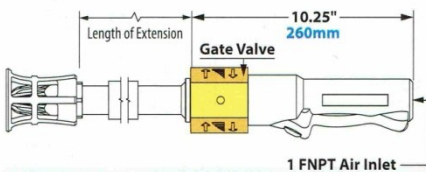
Versione senza ghiera di
regolazione flusso e forza



Modello 1925
Ugello 1114 alluminio
Modello 1925SS
Ugello 1114SS acciaio inox
AISI 316

Consumo Nlitri/min	Forza chili	Rumore dBA
3.823	2.99	99

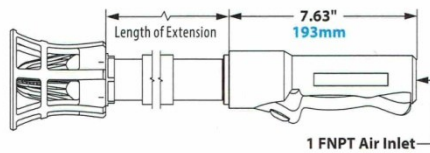
Versione con ghiera di
regolazione flusso e forza

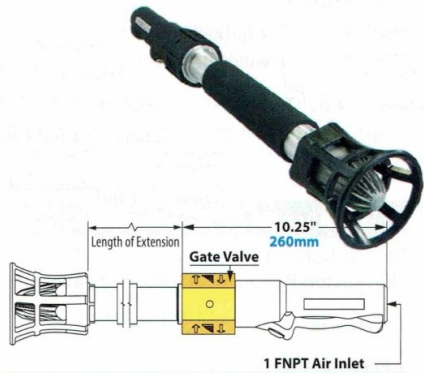


Modello 1916
Ugello 1116 alluminio

Consumo Nlitri/min	Forza chili	Rumore dBA
5.324	4,26	102

Versione senza ghiera di
regolazione flusso e forza

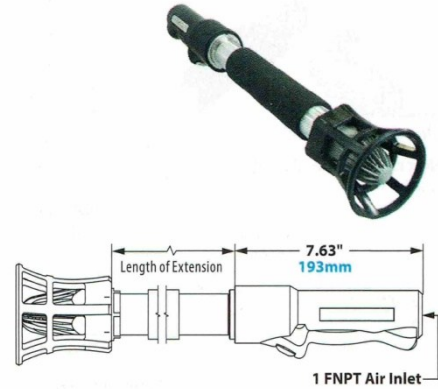




Modello 1926
Ugello 1116 alluminio

Consumo Nltri/min	Forza chili	Rumore dBA
5.324	4,26	102

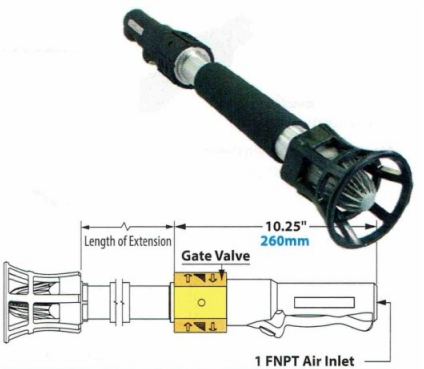
Versione con ghiera di regolazione flusso e forza



Modello 1917
Ugello 1118 alluminio

Consumo Nltri/min	Forza chili	Rumore dBA
8.495	6,80	106

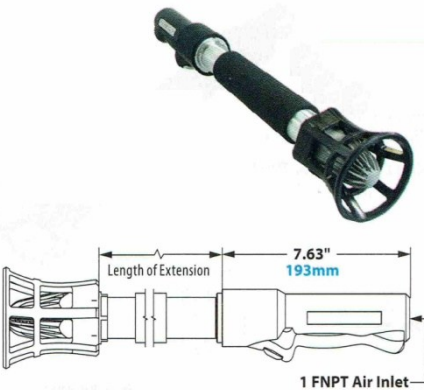
Versione senza ghiera di regolazione flusso e forza



Modello 1927
Ugello 1118 alluminio

Consumo Nltri/min	Forza chili	Rumore dBA
8.495	6,80	106

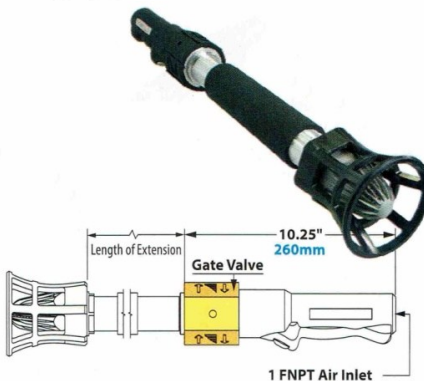
Versione con ghiera di regolazione flusso e forza



Modello 1918
Ugello 1120 alluminio

Consumo Nltri/min	Forza chili	Rumore dBA
13.026	10,43	109

Versione senza ghiera di regolazione flusso e forza



Modello 1928
Ugello 1120 alluminio

Consumo Nltri/min	Forza chili	Rumore dBA
13.026	10,43	109

Versione con ghiera di regolazione flusso e forza



Protezioni ugello disponibili come ricambio

Codice 902355 per TurboBlast 1914, 1914SS, 1924, 1924SS

Codice 902354 per TurboBlast 1915, 1915SS, 1925, 1925SS

Codice 902353 per Turbo Blast 1916, 1917, 1918, 1926, 1927, 1928



Lunghezze differenti (914 mm e 1829 mm)
disponibili a richiesta

Pistole per soffiaggio SUPERBLAST SAFETY AIR GUN



Elevatissima forza di soffiaggio e portata d'aria, pistole dimensionate per operazioni estreme. Ideali per soffiaggio a distanza e per grandi spazi. L'impugnatura rivestita di gomma assicura un'ottima impugnatura. La valvola provvista di molla di chiusura permette di risparmiare aria compressa. Abbinare agli ugelli Exair ad elevato contenuto tecnologico efficienti e sicuri per l'operatore. Ingresso aria compressa da G 3/8" a G 1-1/4" in base al modello.

Modello 1213-7
(ugelli zinco alluminio)

Consumo Nlitri/min	Forza grammi	Rumore dBA
2773	2585	85

Modello 1213-7

Ugello 1111-7 alluminio

SUPER BLASTSAFETY AIR GUN ingresso aria G 3/8" 1/2" 3/4" 1" 1"-1/4"
(ordinati in base alla forza di soffiaggio)



Modello 1213-4

Ugello 1111-4 alluminio

Consumo Nlitri/min	Forza grammi	Rumore dBA
1585	1450	82

Ingresso aria compressa G 3/8"



Modello 1214

Ugello 1112 alluminio

Modello 1214SS

Ugello 1112SS acciaio inox AISI 316

Consumo Nlitri/min	Forza grammi	Rumore dBA
2577	2040	96

Ingresso aria compressa G 3/4"



Modello 1213-7
Ugello 1111-7 alluminio

Consumo Nlitri/min	Forza grammi	Rumore dBA
2773	2590	85

Ingresso aria compressa G 1/2"



Modello 1215
Ugello 1114 alluminio
Modello 1215SS
Ugello 1114SS acciaio inox AISI 316

Consumo Nlitri/min	Forza grammi	Rumore dBA
3823	3010	99

Ingresso aria compressa G 1"



Modello 1216
Ugello 1116 alluminio

Consumo Nlitri/min	Forza grammi	Rumore dBA
5324	4250	102

Ingresso aria compressa G 1"-1/4"



Modello 1213-12
Ugello 1111-12 alluminio

Consumo Nlitri/min	Forza grammi	Rumore dBA
4754	4450	89

Ingresso aria compressa G 1"



Modello 1217
Ugello 1118 alluminio

Consumo Nlitri/min	Forza grammi	Rumore dBA
8495	6800	106

Ingresso aria compressa G 1"-1/4"



Modello 1218
Ugello 1120 alluminio

Consumo Nlitri/min	Forza grammi	Rumore dBA
13026	10430	109

Ingresso aria compressa G 1"-1/4"



Modello 1219SS
Ugello 1008SS acciaio inox AISI 316
Prolunga alluminio 30,5 cm
Schermo protezione in policarbonato
Modello 1219SS-3
Ugello 1008SS acciaio inox AISI 316
Prolunga alluminio 1 mt
Schermo protezione in policarbonato
Modello 1219SS-6
Ugello 1008SS acciaio inox AISI 316
Prolunga alluminio 1,8 mt
Schermo protezione in policarbonato

Consumo Nlitri/min	Per pulizia tubi diam. interno mm	Rumore dBA
1614	51-406	89

Ingresso aria compressa G 1"

Modelli disponibili (ordinati per codice)

Codice	Descrizione
1200	Pistola alluminio Soft Grip Safety Air Gun senza ugello
1204SS-6-CS	Pistola alluminio Soft Grip Safety Air Gun (con ugello 1004SS inox AISI 316, prolunga 15 cm, schermo di protezione in policarbonato)
1206SS-6-CS	Pistola alluminio Soft Grip Safety Air Gun (con ugello 1006SS inox AISI 316, prolunga 15 cm, schermo di protezione in policarbonato)
1210	Pistola alluminio Soft Grip Safety Air Gun (con ugello 1100 zinco alluminio)
1210SS	Pistola alluminio Soft Grip Safety Air Gun (con ugello 1100SS inox AISI 316)
1210PEEK	Pistola alluminio Soft Grip Safety Air Gun (con ugello 1100PEEK t in termoplastica PEEK)
1213-4	Pistola alluminio SuperBlast Safety Air Gun (con ugelli multipli 1111-4 zinco alluminio)
1213-7	Pistola alluminio SuperBlast Safety Air Gun (con ugelli multipli 1111-7 zinco alluminio)
1213-12	Pistola alluminio SuperBlast Safety Air Gun (con ugelli multipli 1111-12 zinco alluminio)
1214	Pistola alluminio SuperBlast Safety Air Gun (con ugello 1112 zinco alluminio)
1214SS	Pistola alluminio SuperBlast Safety Air Gun (con ugello 1112SS inox AISI 316)
1215	Pistola alluminio SuperBlast Safety Air Gun (con ugello 1114 zinco alluminio)
1215SS	Pistola alluminio SuperBlast Safety Air Gun (con ugello 1114SS inox AISI 316)
1216	Pistola alluminio SuperBlast Safety Air Gun (con ugello 1116 zinco alluminio)
1217	Pistola alluminio SuperBlast Safety Air Gun (con ugello 1118 zinco alluminio)
1218	Pistola alluminio SuperBlast Safety Air Gun (con ugello 1120 zinco alluminio)
1219SS	Pistola alluminio SuperBlast Safety Air Gun (con ugello 1008SS inox AISI 316, prolunga 30,5 cm, schermo di protezione in policarbonato)
1219SS-3	Pistola alluminio SuperBlast Safety Air Gun (con ugello 1008SS inox AISI 316, prolunga 1 mt, schermo di protezione in policarbonato)
1219SS-6	Pistola alluminio Super Blast Safety Air Gun (con ugello 1008SS inox AISI 316, prolunga 1,8 mt, schermo di protezione in policarbonato)
1220	Pistola alluminio Soft Grip Safety Air Gun (con ugello 1002 ottone)
1220SS	Pistola alluminio Soft Grip Safety Air Gun (con ugello 1002SS inox AISI 303)
HP1220	Pistola alluminio Soft Grip Safety Air Gun (con ugello HP1002 ottone)
HP1220SS	Pistola alluminio Soft Grip Safety Air Gun (con ugello HP1002SS inox AISI 303)
1229	Pistola alluminio Soft Grip Safety Air Gun (con ugello 1126 zinco alluminio)
1229SS	Pistola alluminio Soft Grip Safety Air Gun (con ugello 1126SS inox AISI 316)
HP1229	Pistola alluminio Soft Grip Safety Air Gun (con ugello HP1126 zinco alluminio)
HP1229SS	Pistola alluminio Soft Grip Safety Air Gun (con ugello HP1126SS inox AISI 316)
1230	Pistola alluminio Soft Grip Safety Air Gun (con ugello 1122 zinco alluminio)
1230SS	Pistola alluminio Soft Grip Safety Air Gun (con ugello 1122SS inox AISI 316)
HP1230	Pistola alluminio Soft Grip Safety Air Gun (con ugello HP1125 zinco alluminio)
HP1230SS	Pistola alluminio Soft Grip Safety Air Gun (con ugello HP1125SS inox AISI 316)
1240	Pistola alluminio Soft Grip Safety Air Gun (con ugelli multipli 1111-4 zinco alluminio)
1250	Pistola alluminio Soft Grip Safety Air Gun (con ugello 1104 zinco alluminio)
1250SS	Pistola alluminio Soft Grip Safety Air Gun (con ugello 1104SS inox AISI 316)
1250PEEK	Pistola alluminio Soft Grip Safety Air Gun (con ugello 1104PEEK in termoplastica PEEK)
1260	Pistola alluminio Soft Grip Safety Air Gun (con ugello 1106 zinco alluminio)
1260SS	Pistola alluminio Soft Grip Safety Air Gun (con ugello 1106SS inox AISI 316)
1280SS	Pistola alluminio Soft Grip Safety Air Gun (con ugello 1010SS inox AISI 303)
1290	Pistola alluminio Soft Grip Safety Air Gun (con ugello 1009 regolabile alluminio)
1290SS	Pistola alluminio Soft Grip Safety Air Gun (con ugello 1009SS regolabile inox AISI 303)
1296SS	Pistola alluminio Soft Grip Safety Air Gun (con ugello 1108SS inox AISI 316)
1296-PEEK	Pistola alluminio Soft Grip Safety Air Gun (con ugello 1108-PEEK in termoplastica PEEK)
1297SS	Pistola alluminio Soft Grip Safety Air Gun (con ugello 1109SS inox AISI 316)
1297-PEEK	Pistola alluminio Soft Grip Safety Air Gun (con ugello 1109-PEEK in termoplastica PEEK)
1298SS	Pistola alluminio Soft Grip Safety Air Gun (con ugello 1110SS inox AISI 316)
1298-PEEK	Pistola alluminio Soft Grip Safety Air Gun (con ugello 1110-PEEK in termoplastica PEEK)
1299	Pistola alluminio Soft Grip Safety Air Gun (con ugello 1103 zinco alluminio)
1299SS	Pistola alluminio Soft Grip Safety Air Gun (con ugello 1103SS inox AISI 316)
1299PEEK	Pistola alluminio Soft Grip Safety Air Gun (con ugello 1102-PEEK in termoplastica PEEK)
1300	Pistola alluminio Heavy Duty Safety Air Gun senza ugello
1306SS-6-CS	Pistola alluminio Heavy Duty Safety Air Gun (con ugello 1006SS inox AISI 316, prolunga 15 cm, schermo di protezione in policarbonato)
1310	Pistola alluminio Heavy Duty Safety Air Gun (con ugello 1100 zinco alluminio)
1310SS	Pistola alluminio Heavy Duty Safety Air Gun (con ugello 1100SS inox AISI 316)
1310PEEK	Pistola alluminio Heavy Duty Safety Air Gun (con ugello 1100-PEEK in termoplastica PEEK)
1330	Pistola alluminio Heavy Duty Safety Air Gun (con ugello 1122 zinco alluminio)
1330SS	Pistola alluminio Heavy Duty Safety Air Gun (con ugello 1122SS inox AISI 316)
HP1330	Pistola alluminio Heavy Duty Safety Air Gun (con ugello HP1125 zinco alluminio)
HP1330SS	Pistola alluminio Heavy Duty Safety Air Gun (con ugello HP1125SS inox AISI 316)
1340	Pistola alluminio Heavy Duty Safety Air Gun (con ugelli multipli 1111-4 zinco alluminio)
1350	Pistola alluminio Heavy Duty Safety Air Gun (con ugello 1104 zinco alluminio)
1350SS	Pistola alluminio Heavy Duty Safety Air Gun (con ugello 1104SS inox AISI 316)

Segue modelli disponibili (ordinati per codice)

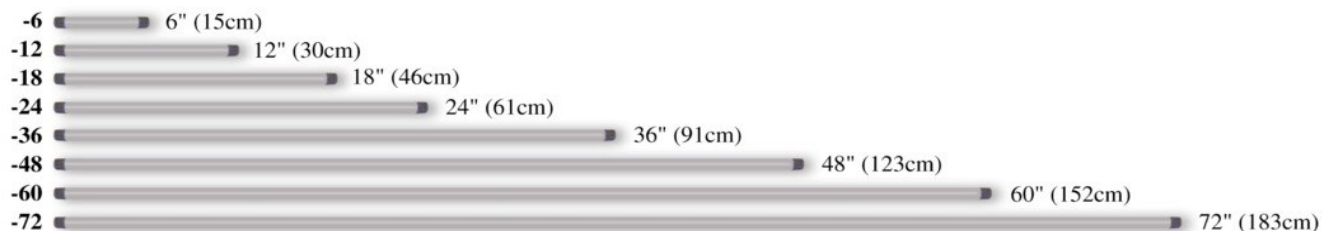
Codice	Descrizione
1350PEEK	Pistola alluminio Heavy Duty Safety Air Gun (con ugello 1104-PEEK in termoplastica PEEK)
1360	Pistola alluminio Heavy Duty Safety Air Gun (con ugello 1106 zinco alluminio)
1360SS	Pistola alluminio Heavy Duty Safety Air Gun (con ugello 1106SS inox AISI 316)
1370	Pistola alluminio Heavy Duty Safety Air Gun (con ugello 1003 ottone)
1600	Pistola VariBlast Compact Safety Air Gun senza ugello
1604SS-6-CS	Pistola VariBlast Compact Safety Air Gun (con ugello1004SS prolunga 15 cm e schermo di protezione)
1604SS-12-CS	Pistola VariBlast Compact Safety Air Gun (con ugello1004SS prolunga 30 cm e schermo di protezione)
1604SS-24-CS	Pistola VariBlast Compact Safety Air Gun (con ugello1004SS prolunga 61 cm e schermo di protezione)
1604SS-36-CS	Pistola VariBlast Compact Safety Air Gun (con ugello1004SS prolunga 91 cm e schermo di protezione)
1629	Pistola VariBlast Compact Safety Air Gun (con ugello1126 zinco alluminio)
HP1629	Pistola VariBlast Compact Safety Air Gun (con ugello HP1126 zinco alluminio)
1629SS	Pistola VariBlast Compact Safety Air Gun (con ugello1126SS inox AISI 316)
HP1629SS	Pistola VariBlast Compact Safety Air Gun (con ugello HP1126SS inox AISI 316)
1680SS	Pistola VariBlast Compact Safety Air Gun (con ugello 1010SS inox AISI 303)
1690	Pistola VariBlast Compact Safety Air Gun (con ugello 1009 regolabile alluminio)
1690SS	Pistola VariBlast Compact Safety Air Gun (con ugello 1009 regolabile inox AISI 303)
1696SS	Pistola VariBlast Compact Safety Air Gun (con ugello 1108SS inox AISI 316)
1696-PEEK	Pistola VariBlast Compact Safety Air Gun (con ugello 1108-PEEK in termoplastica PEEK)
1697SS	Pistola VariBlast Compact Safety Air Gun (con ugello 1109SS inox AISI 316)
1697-PEEK	Pistola VariBlast Compact Safety Air Gun (con ugello 1109-PEEK in termoplastica PEEK)
1698SS	Pistola VariBlast Compact Safety Air Gun (con ugello 1110SS inox AISI 316)
1698-PEEK	Pistola VariBlast Compact Safety Air Gun (con ugello 1110-PEEK in termoplastica PEEK)
1699	Pistola VariBlast Compact Safety Air Gun (con ugello 1103 zinco alluminio)
1699SS	Pistola VariBlast Compact Safety Air Gun (con ugello1103SS inox AISI 316)
1699-PEEK	Pistola VariBlast Compact Safety Air Gun (con ugello 1103-PEEK in termoplastica PEEK)
1808SS-12	Pistola VariBlast Precision Safety Air Gun tubetto 305 mm (con ugello 1108SS inox AISI 316)
1808SS-12-CS	Pistola VariBlast Precision Safety Air Gun tubetto 305 mm (con ugello1108SS inox AISI 316 e schermo di protezione)
1808SS-20	Pistola VariBlast Precision Safety Air Gun tubetto 508 mm (con ugello1108SS inox AISI 316)
1808SS-20-CS	Pistola VariBlast Precision Safety Air Gun tubetto 508 mm (con ugello1108SS inox AISI 316 e schermo di protezione)
1808PEEK-12	Pistola VariBlast Precision Safety Air Gun tubetto 305 mm (ugello 1108-PEEK in termoplastica PEEK)
1808PEEK-12-CS	Pistola VariBlast Precision Safety Air Gun tubetto 305 mm (con ugello1108-PEEK in termoplastica PEEK e schermo di protezione)
1808PEEK-20	Pistola VariBlast Precision Safety Air Gun tubetto 508 mm (ugello1108-PEEK in termoplastica PEEK)
1808PEEK-20-CS	Pistola VariBlast Precision Safety Air Gun tubetto 508 mm (con ugello1108-PEEK in termoplastica PEEK e schermo di protezione)
1809SS-12	Pistola VariBlast Precision Safety Air Gun tubetto 305 mm (con ugello 1109SS inox AISI 316)
1809SS-12-CS	Pistola VariBlast Precision Safety Air Gun tubetto 305 mm (con ugello1109SS inox AISI 316 e schermo di protezione)
1809SS-20	Pistola VariBlast Precision Safety Air Gun tubetto 508 mm (con ugello1109SS inox AISI 316)
1809SS-20-CS	Pistola VariBlast Precision Safety Air Gun tubetto 508 mm (con ugello1109SS inox AISI 316 e schermo di protezione)
1809PEEK-12	Pistola VariBlast Precision Safety Air Gun tubetto 305 mm (ugello 1109-PEEK in termoplastica PEEK)
1809PEEK-12-CS	Pistola VariBlast Precision Safety Air Gun tubetto 305 mm (con ugello1109-PEEK in termoplastica PEEK e schermo di protezione)
1809PEEK-20	Pistola VariBlast Precision Safety Air Gun tubetto 508 mm (ugello1109-PEEK in termoplastica PEEK)
1809PEEK-20-CS	Pistola VariBlast Precision Safety Air Gun tubetto 508 mm (con ugello1109-PEEK in termoplastica PEEK e schermo di protezione)
1810SS-12	Pistola VariBlast Precision Safety Air Gun tubetto 305 mm (con ugello 1110SS inox AISI 316)
1810SS-12-CS	Pistola VariBlast Precision Safety Air Gun tubetto 305 mm (con ugello1110SS inox AISI 316 e schermo di protezione)
1810SS-20	Pistola VariBlast Precision Safety Air Gun tubetto 508 mm (con ugello1110SS inox AISI 316)
1810SS-20-CS	Pistola VariBlast Precision Safety Air Gun tubetto 508 mm (con ugello1110SS inox AISI 316 e schermo di protezione)
1810PEEK-12	Pistola VariBlast Precision Safety Air Gun tubetto 305 mm (ugello 1110-PEEK in termoplastica PEEK)
1810PEEK-12-CS	Pistola VariBlast Precision Safety Air Gun tubetto 305 mm (con ugello1110-PEEK in termoplastica PEEK e schermo di protezione)
1810PEEK-20	Pistola VariBlast Precision Safety Air Gun tubetto 508 mm (ugello1110-PEEK in termoplastica PEEK)
1810PEEK-20-CS	Pistola VariBlast Precision Safety Air Gun tubetto 508 mm (con ugello1110-PEEK in termoplastica PEEK e schermo di protezione)
1914	Pistola alluminio TurboBlast Safety Air Gun (con ugello 1112 zinco alluminio)
1914-3	Pistola alluminio TurboBlast Safety Air Gun con prolunga 914 mm (con ugello 1112 zinco alluminio)
1914-6	Pistola alluminio TurboBlast Safety Air Gun con prolunga 1829 mm (con ugello 1112 zinco alluminio)
1914SS	Pistola alluminio TurboBlast Safety Air Gun (con ugello 1112SS inox AISI 316)
1914SS-3	Pistola alluminio TurboBlast Safety Air Gun con prolunga 914 mm (con ugello 1112SS inox AISI 316)
1914SS-6	Pistola alluminio TurboBlast Safety Air Gun con prolunga 1829 mm (con ugello 1112SS inox AISI 316)
1915	Pistola alluminio TurboBlast Safety Air Gun (con ugello 1114 zinco alluminio)

Segue modelli disponibili (ordinati per codice)

Codice	Descrizione
1915-3	Pistola alluminio TurboBlast Safety Air Gun con prolunga 914 mm (con ugello 1114 zinco alluminio)
1915-6	Pistola alluminio TurboBlast Safety Air Gun con prolunga 1829 mm (con ugello 1114 zinco alluminio)
1915SS	Pistola alluminio TurboBlast Safety Air Gun (con ugello 1114SS inox AISI 316)
1915SS-3	Pistola alluminio TurboBlast Safety Air Gun con prolunga 914 mm (con ugello 1114SS inox AISI 316)
1915SS-6	Pistola alluminio TurboBlast Safety Air Gun con prolunga 1829 mm (con ugello 1114SS inox AISI 316)
1916	Pistola alluminio TurboBlast Safety Air Gun (con ugello 1116 zinco alluminio)
1916-3	Pistola alluminio TurboBlast Safety Air Gun con prolunga 914 mm (con ugello 1116 zinco alluminio)
1916-6	Pistola alluminio TurboBlast Safety Air Gun con prolunga 1829 mm (con ugello 1116 zinco alluminio)
1917	Pistola alluminio TurboBlast Safety Air Gun (con ugello 1118 zinco alluminio)
1917-3	Pistola alluminio TurboBlast Safety Air Gun con prolunga 914 mm (con ugello 1118 zinco alluminio)
1917-6	Pistola alluminio TurboBlast Safety Air Gun con prolunga 1829 mm (con ugello 1118 zinco alluminio)
1918	Pistola alluminio TurboBlast Safety Air Gun (con ugello 1120 zinco alluminio)
1918-3	Pistola alluminio TurboBlast Safety Air Gun con prolunga 914 mm (con ugello 1120 zinco alluminio)
1918-6	Pistola alluminio TurboBlast Safety Air Gun con prolunga 1829 mm (con ugello 1120 zinco alluminio)
1924	Pistola alluminio TurboBlast Safety Air Gun con ghiera regolazione flusso e forza (con ugello 1112 zinco alluminio)
1924-3	Pistola alluminio TurboBlast Safety Air Gun con prolunga 914 mm con ghiera regolazione flusso e forza (con ugello 1112 zinco alluminio)
1924-6	Pistola alluminio TurboBlast Safety Air Gun con prolunga 1829 mm con ghiera regolazione flusso e forza (con ugello 1112 zinco alluminio)
1924SS	Pistola alluminio TurboBlast Safety Air Gun con ghiera regolazione flusso e forza (con ugello 1112SS inox AISI 316)
1924SS-3	Pistola alluminio TurboBlast Safety Air Gun con prolunga 914 mm con ghiera regolazione flusso e forza (con ugello 1112SS inox AISI 316)
1924SS-6	Pistola alluminio TurboBlast Safety Air Gun con prolunga 1829 mm con ghiera regolazione flusso e forza (con ugello 1112SS inox AISI 316)
1925	Pistola alluminio TurboBlast Safety Air Gun con ghiera regolazione flusso e forza (con ugello 1114 zinco alluminio)
1925-3	Pistola alluminio TurboBlast Safety Air Gun con prolunga 914 mm con ghiera regolazione flusso e forza (con ugello 1114 zinco alluminio)
1925-6	Pistola alluminio TurboBlast Safety Air Gun con prolunga 1829 mm con ghiera regolazione flusso e forza (con ugello 1114 zinco alluminio)
1925SS	Pistola alluminio TurboBlast Safety Air Gun con ghiera regolazione flusso e forza (con ugello 1114SS inox AISI 316)
1925SS-3	Pistola alluminio TurboBlast Safety Air Gun con prolunga 914 mm con ghiera regolazione flusso e forza (con ugello 1114SS inox AISI 316)
1925SS-6	Pistola alluminio TurboBlast Safety Air Gun con prolunga 1829 mm con ghiera regolazione flusso e forza (con ugello 1114SS inox AISI 316)
1926	Pistola alluminio TurboBlast Safety Air Gun con ghiera regolazione flusso e forza (con ugello 1116 zinco alluminio)
1926-3	Pistola alluminio TurboBlast Safety Air Gun con prolunga 914 mm con ghiera regolazione flusso e forza (con ugello 1116 zinco alluminio)
1926-6	Pistola alluminio TurboBlast Safety Air Gun con prolunga 1829 mm con ghiera regolazione flusso e forza (con ugello 1116 zinco alluminio)
1927	Pistola alluminio TurboBlast Safety Air Gun con ghiera regolazione flusso e forza (con ugello 1118 zinco alluminio)
1927-3	Pistola alluminio TurboBlast Safety Air Gun con prolunga 914 mm con ghiera regolazione flusso e forza (con ugello 1118 zinco alluminio)
1927-6	Pistola alluminio TurboBlast Safety Air Gun con prolunga 1829 mm con ghiera regolazione flusso e forza (con ugello 1118 zinco alluminio)
1928	Pistola alluminio TurboBlast Safety Air Gun con ghiera regolazione flusso e forza (con ugello 1120 zinco alluminio)
1928-3	Pistola alluminio TurboBlast Safety Air Gun con prolunga 914 mm con ghiera regolazione flusso e forza (con ugello 1120 zinco alluminio)
1928-6	Pistola alluminio TurboBlast Safety Air Gun con prolunga 1829 mm con ghiera regolazione flusso e forza (con ugello 1120 zinco alluminio)

Accessori disponibili per pistole Exair

Prolunghe rigide in alluminio



Prolunghe flessibili che mantengono la posizione "Flexible Stay Set Hose"



Prolunghe rigide "in alluminio" oppure "flessibili che mantengono la posizione" per pistole Exair

Codice	Descrizione
Per pistole Soft Grip Safety Air Gun e Heavy Duty Safety Air Gun (solo con ugelli G 1/8" e 1/4")	
9206	Prolunga Flessibile Stay Set Hose lunghezza 15 cm G 1/4" M
9212	Prolunga Flessibile Stay Set Hose lunghezza 30 cm G 1/4" M
9218	Prolunga Flessibile Stay Set Hose lunghezza 46 cm G 1/4" M
9224	Prolunga Flessibile Stay Set Hose lunghezza 61 cm G 1/4" M
9230	Prolunga Flessibile Stay Set Hose lunghezza 76 cm G 1/4" M
9236	Prolunga Flessibile Stay Set Hose lunghezza 91 cm G 1/4" M
Per pistole VariBlast Compact Safety Air Gun	
9492	Prolunga alluminio lunghezza 15 cm attacchi M4 - 1/8" M
9493	Prolunga alluminio lunghezza 30 cm attacchi M4 - 1/8" M
9495	Prolunga alluminio lunghezza 61 cm attacchi M4 - 1/8" M
9497	Prolunga alluminio lunghezza 91 cm attacchi M4 - 1/8" M
9387	Prolunga alluminio lunghezza 15 cm G 1/8" M
9388	Prolunga alluminio lunghezza 30 cm G 1/8" M
9389	Prolunga alluminio lunghezza 46 cm G 1/8" M
9390	Prolunga alluminio lunghezza 61 cm G 1/8" M
9391	Prolunga alluminio lunghezza 91 cm G 1/8" M
9392	Prolunga alluminio lunghezza 122 cm G 1/8" M
Per pistole Soft Grip Safety Air Gun (solo con ugelli G 1/8")	
9387	Prolunga alluminio lunghezza 15 cm G 1/8" M
9388	Prolunga alluminio lunghezza 30 cm G 1/8" M
9389	Prolunga alluminio lunghezza 46 cm G 1/8" M
9390	Prolunga alluminio lunghezza 61 cm G 1/8" M
9391	Prolunga alluminio lunghezza 91 cm G 1/8" M
9392	Prolunga alluminio lunghezza 122 cm G 1/8" M
Per pistole Soft Grip Safety Air Gun e Heavy Duty Safety Air Gun (solo con ugelli G 1/4")	
9187	Prolunga alluminio lunghezza 15 cm G 1/4" M
9188	Prolunga alluminio lunghezza 30 cm G 1/4" M
9189	Prolunga alluminio lunghezza 46 cm G 1/4" M
9190	Prolunga alluminio lunghezza 61 cm G 1/4" M
9191	Prolunga alluminio lunghezza 91 cm G 1/4" M
9192	Prolunga alluminio lunghezza 122 cm G 1/4" M
9193	Prolunga alluminio lunghezza 152 cm G 1/4" M
Per pistole Soft Grip Safety Air Gun e Heavy Duty Safety Air Gun (solo con ugelli G 3/8")	
9287	Prolunga alluminio lunghezza 15 cm G 3/4"-32 M
9288	Prolunga alluminio lunghezza 30 cm G 3/4"-32 M
9289	Prolunga alluminio lunghezza 46 cm G 3/4"-32 M
9290	Prolunga alluminio lunghezza 61 cm G 3/4"-32 M
9291	Prolunga alluminio lunghezza 91 cm G 3/4"-32 M

Segue Prolunghe rigide “alluminio” oppure “flessibili che mantengono la posizione” per pistole Exair

Codice	Descrizione
9292	Prolunga alluminio lunghezza 122 cm G 3/4"-32 M
9293	Prolunga alluminio lunghezza 152 cm G 3/4"-32 M
9294	Prolunga alluminio lunghezza 183 cm G 3/4"-32 M
Per pistole SuperBlast Safety Air Gun (solo con ugelli G 1-1/4")	
929111/4500	Prolunga alluminio lunghezza 50 cm
929111/41000	Prolunga alluminio lunghezza 100 cm

Altri accessori disponibili per pistole Exair: schermi di protezione in policarbonato



Schermi di protezione in policarbonato per pistole Exair, proteggono dal rimbalzo dei trucioli e schizzi di liquido durante le operazioni di soffiatura. Possono essere ordinati insieme a nuove pistole che aggiunti a pistole acquistate da tempo. Disponibili per le seguenti pistole Exair: VariBlast Compact Safety Air Gun, Soft Grip Safety Air Gun, Heavy Duty Air Gun.

Accessori per pistole Exair

Codice	Descrizione
Per pistole senza prolunga di alluminio	
901231	Schermo di protezione pistole 1229 1229SS HP1229 HP1229SS 1280SS 1290 1290SS 1296SS 1296-PEEK 1297SS 1297-PEEK 1298SS 1298-PEEK 1299 1299SS 1299-PEEK 1696SS 1696-PEEK 1967SS 1967-PEEK 1698SS 1698-PEEK 1699 1699SS 1699-PEEK 1629 1629SS 1680SS 1690 1690SS HP1629 HP1629SS
901232	Schermo di protezione pistole 1210 1210SS 1210-PEEK 1220 1220SS HP1220 HP1220SS 1230 1230SS HP1230 HP1230SS 1310 1310SS 1310-PEEK 1330 1330SS HP1330 HP1330SS
901233	Schermo di protezione pistole 1240 1250 1250SS 1340 1350 1350SS 1350-PEEK
901234	Schermo di protezione pistole 1260 1260SS 1360 1360SS
Per pistole con prolunga di alluminio o tubetto inox	
901221	Schermo di protezione pistole con prolunga 1229 1229SS HP1229 HP1229SS 1280SS 1290 1290SS 1296SS 1296-PEEK 1297SS 1297-PEEK 1298SS 1298-PEEK 1299 1299SS 1299-PEEK 1696SS 1696-PEEK 1967SS 1697-PEEK 1698SS 1698-PEEK 1699 1699SS 1699-PEEK 1629 1629SS 1680SS 1690 1690SS HP1629 HP1629SS 1808SS 1808-PEEK 1809SS 1809-PEEK 1810SS 1810-PEEK
901222	Schermo di protezione pistole con prolunga 1210 1210SS 1210-PEEK 1220 1220SS HP1220 HP1220SS 1230 1230SS HP1230 HP1230SS 1310 1310SS 1310-PEEK 1330 1330SS HP1330 HP1330SS
901223	Schermo di protezione pistole con prolunga 1240 1250 1250SS 1260 1260SS 1340 1350 1350SS 1350-PEEK 1360 1360SS