

NEUTRALIZZATORI DI CARICHE ELETTROSTATICHE *Gen4* SUPER ION AIR WIPE

Gen4 SUPER ION AIR WIPES

**EXAIR®**

NEUTRALIZZATORI DI CARICHE ELETTROSTATICHE. VERSIONE AD ANELLO APRIBILE PER MATERIALI ESTRUSI.

Neutralizzatori ad anello apribile, studiati per le macchine da estrusione: generano un anello di aria ionizzata ideale per eliminare i problemi causati dalle cariche elettrostatiche.

Che cosa sono

I *Gen4* Super Ion Air Wipe producono un flusso uniforme a 360° ricco di ioni in grado di neutralizzare cariche elettrostatiche ed evitare l'attrazione di polvere da tubi cavi profili guarnizioni estruse. Il dispositivo permette l'installazione sulla linea di produzione in pochi minuti: può essere infatti aperto e calzato sul materiale in estrusione.

Perché utilizzarli

I *Gen4* Super Ion Air Wipe provvedono a generare un flusso che copre tutta la superficie del materiale che passa attraverso il foro (da 51 mm oppure 102 mm). L'elevato volume e l'alta velocità dell'aria ricca di ioni provvedono a neutralizzare le cariche elettrostatiche e, contemporaneamente, a spolverare il materiale. La forza è data dalla velocità dell'aria, facilmente regolabile attraverso la variazione della pressione aria compressa che alimenta il dispositivo.

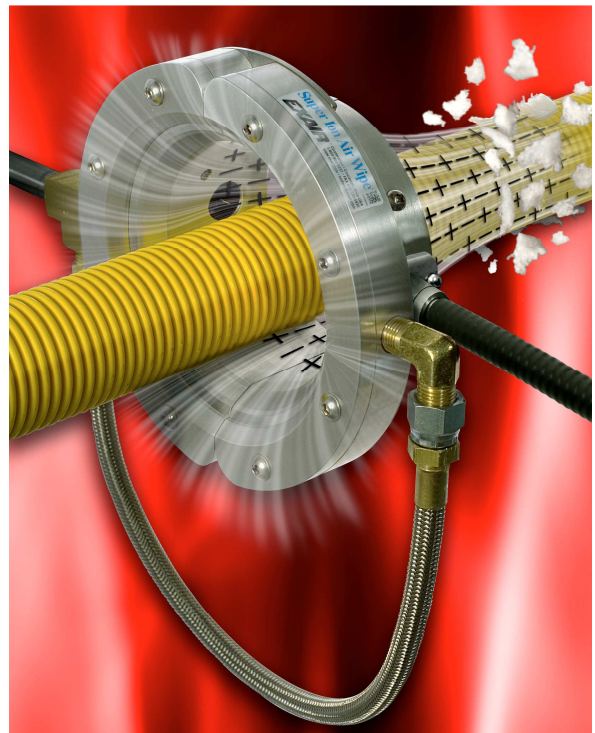
Per garantire un flusso uniforme d'aria, sviluppato su tutta la circonferenza (cosa non semplice perché il materiale estruso è in movimento), i *Gen4* Super Ion Air Wipe sono dotati di due aghi ionizzatori, uno per ogni semi unità. Le dimensioni contenute, i fori predisposti sul dispositivo per il fissaggio e la possibilità di aprire le due semi unità garantiscono semplicità e velocità di installazione. Il flusso d'aria è regolabile utilizzando un regolatore di pressione. Gli aghi ionizzatori sono da collegare agli alimentatori Exair provvisti di marchio CE.

Applicazioni

- Neutralizzare e spolverare materiali estrusi come tubi, profili, guarnizioni e cavi
- Assenza di problemi legati alle cariche elettrostatiche durante la stampa di codici o normative su tubi estrusi
- Rimozione polvere prima della verniciatura
- Pulizia pezzi estrusi dopo il taglio
- Neutralizzazione cariche in serbatoi o contenitori

Vantaggi

- Consumo d'aria compressa contenuto
- Rapido decadimento delle cariche elettrostatiche
- Esenzione da rischio di scossa per l'uomo
- Contatto con le superfici da trattare non necessario
- Efficacia fino a 4,6 metri di distanza
- Forza e flusso variabili
- Costruzione in alluminio, lunga durata
- Alimentatori disponibili a 2 o 4 uscite
- Forza e flusso facilmente regolabili
- Bassa manutenzione richiesta
- Senza parti in movimento soggette ad usura



Gen4 Super Ion Air Wipe codice 8162



Il disegno compatto ed apribile permette una facile installazione sulla linea di produzione



Gen4 Super Ion Air Wipe è disponibile con diametro interno 51 mm

Specifiche costruttive

Certificazioni: i Neutralizzatori Exair e gli Alimentatori rispettano le normative di qualità americane e canadesi UL ed hanno la marcatura CE e RoHS.

Cavo alimentazione: in dotazione 1,5 metri con connettore, cavo di lunghezza speciale disponibile come optional.

Tensione di alimentazione: I Ion Air Jet Exair devono essere alimentati a 5 kV rms 5 milliAmpere, utilizzando i seguenti alimentatori:

-codice 7960 2 uscite tensione settabile a 115 o 230 VAC;

-codice 7961 4 uscite tensione settabile a 115 o 230 VAC;

Sicurezza per l'uomo: esenti da rischi di scosse per l'uomo (corrente di corto circuito inferiore a 40 micro Ampere).

Specifiche: non utilizzare in zone a rischio di esplosione.

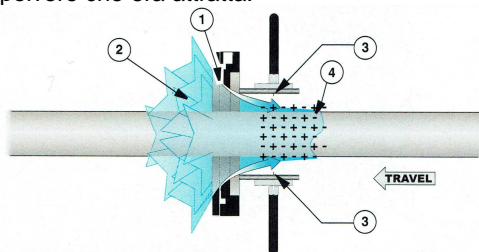
Materiali di costruzione: corpo dispositivo in alluminio, parti in plastica UL rated 94 HB, ago emettitore in acciaio inox.

Temperatura di esercizio: massimo 74°C

Ingresso aria compressa: G 1/4"

Come funzionano

I Gen4 Super Ion Air Wipe incorporano un soffiatore ariabile Exair, alimentato ad aria compressa, al quale sono collegati gli aghi ionizzatori. L'aria compressa viene espulsa attraverso la camera circolare (1), in modo da aspirare aria ambiente (2) e generare un flusso ad elevata velocità arricchito di ioni positivi e negativi dagli aghi (3) diretto verso l'uscita del dispositivo. Il flusso lambisce le superfici del materiale estruso che passa nel foro del Super Ion Air Wipe e la carica elettrostatica viene eliminata contemporaneamente alla rimozione della polvere che era attratta.



Caratteristiche tecniche

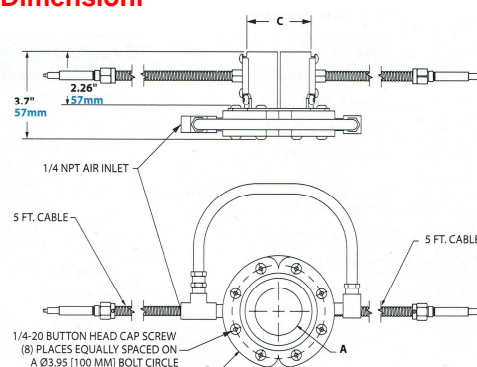
Dispositivo	Pressione BAR*	Consumo NI/min	Rumorosità dBA	Tempo dissipazione 5kV **
8162	5,5	835	77	0,20
8164	5,5	1422	81	0,20

* per molte applicazioni questi dispositivi possono lavorare con pressione aria compressa più bassa di quella indicata, ciò comporta un considerevole risparmio di aria compressa

** distanza di misurazione 305 mm



Dimensioni



Modello	A mm	B mm	C mm
8162	51	121	69
8164	102	171	69



Kit Super Ion Air Wipe
codice 8462



Static Meter
(rileva le cariche)



Alimentatore 2 uscite codice 7960

Modelli disponibili ed accessori

Codice	Descrizione
8162	Neutralizzatore di cariche elettrostatiche ad anello Gen4 Super Ion Air Wipe diam. 51 mm interno
8164	Neutralizzatore di cariche elettrostatiche ad anello Gen4 Super Ion Air Wipe diam. 102 mm interno
8262	Kit neutralizzatore di cariche elettrostatiche ad anello Gen4 Super Ion Air Wipe diam. 51 mm interno con alimentatore a 2 uscite 7960
8264	Kit neutralizzatore di cariche elettrostatiche ad anello Gen4 Super Ion Air Wipe diam. 102 mm interno con alimentatore a 2 uscite 7960
8462	Kit neutralizzatore di cariche elettrostatiche ad anello Gen4 Super Ion Air Wipe diam. 51 mm interno con alimentatore a 2 uscite 7960, serie rasamenti, filtro e regolatore di pressione
8464	Kit neutralizzatore di cariche elettrostatiche ad anello Gen4 Super Ion Air Wipe diam. 102 mm interno con alimentatore a 2 uscite 7960, serie rasamenti, filtro e regolatore di pressione
7960	Alimentatore 115-230 Volts 50/60 Hz a 2 uscite 5 kV
7961	Alimentatore 115-230 Volts 50/60 Hz a 4 uscite 5 kV
7905	Misuratore di cariche elettrostatiche Static Meter

Cavo di lunghezza speciale disponibile come optional

Accessori per aria compressa: vedere paragrafo dedicato