

CONDIZIONATORI AD ARIA COMPRESSA HAZARDOUS LOCATION

Per uso in ambienti classificati su
quadri elettrici con sistema di
pressurizzazione

Classe I Div 1, Gruppi A, B, C, D
Classe II, Gruppi E, F, G
Classe III



I Condizionatori HazLoc mantengono
il grado di protezione NEMA 4/4X e
sono marchiati CE

Cosa sono i condizionatori HazLoc?

Sistemi di Condizionamento per quadri elettrici progettati e approvati per l'uso su armadi elettrici pressurizzati che si trovano in aree a rischio di esplosione.

Le aree approvate sono la Classe I Div 1 Gruppi A, B, C, D – Classe II Div 1 Gruppi E, F, G – Classe III.

I Sistemi di condizionamento HazLoc di Exair, sono stati testati da UL e soddisfano i severi standard per i componenti che dovranno essere utilizzati in queste aree (**attenzione: non sono dotati di marcatura e/o certificazione ATEX EX**).

Un'ottima soluzione per raffreddare armadi elettrici pressurizzati.

Utilizzano la tecnologia del tubo a vortice per produrre un flusso di aria fredda in grado di dissipare fino a 5600 Btu/ora, senza parti in movimento.

Vantaggi

- Idonei all'uso in ambienti a rischio di esplosione Div I
- Rispettano la normativa UL
- Disponibili in 8 differenti potenze
- Senza parti in movimento, bassa manutenzione
- Le versioni comandate da termostato ed elettrovalvola garantiscono risparmio di aria compressa
- Capacità di dissipazione fino a 5600 Btu/ora
- Compattezza, installazione in pochi minuti
- Ecologico, NON contiene CFC
- Prevenzione dai danni da surriscaldamento
- Rumorosità inferiore ad 80 dB



Condizionatore Exair HazLoc

Perché scegliere i sistemi di condizionamento Exair HazLoc?

I Sistemi di Condizionamento HazLoc di Exair hanno ottenuto la certificazione UL per gli ambienti a rischio di esplosione Div I.

Le versioni controllate da termostato sono raccomandate per l'elevata efficienza ed il risparmio di aria compressa, essi includono elettrovalvole marchiate UL per ambienti a rischio di esplosione.

I Sistemi di Condizionamento HazLoc Exair si installano in pochi minuti su armadi elettrici con sistema di pressurizzazione, richiedono poca manutenzione e lavorano senza alcun problema in ambienti industriali. Se la richiesta è quella di un sistema semplice, affidabile e praticamente senza manutenzione, HazLoc Exair è la soluzione.

I Condizionatori Exair Hazardous Location sono disponibili in otto differenti potenze, da 1000 a 5600 Btu/ora, ciò permette la corretta scelta del dispositivo in funzione della potenza da dissipare.

I Sistemi di Condizionamento HazLoc Exair proteggono componenti dei quadri elettrici da calore, polvere ed umidità, garantendo il funzionamento degli impianti. Sono l'ideale soluzione per sostituire i condizionatori elettrici con compressore e gas refrigerante. Con le ultime tecnologie che portano alla miniaturizzazione dei componenti elettronici, all'interno dello stesso quadro elettrico solitamente vengono installati un numero maggiore di componenti che creano maggiore calore, calore che deve essere dissipato per permettere l'ottimale range di temperatura di questi componenti elettronici senza rischiare fermi macchina, HazLoc Exair risolvono questo problema.

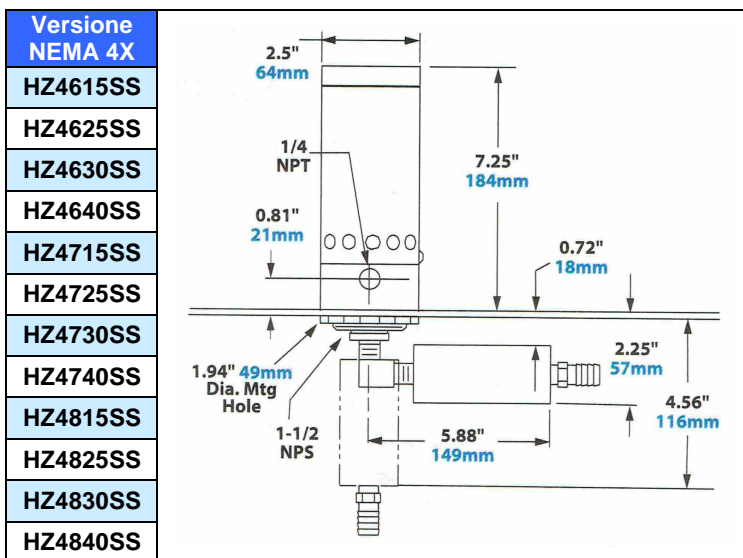
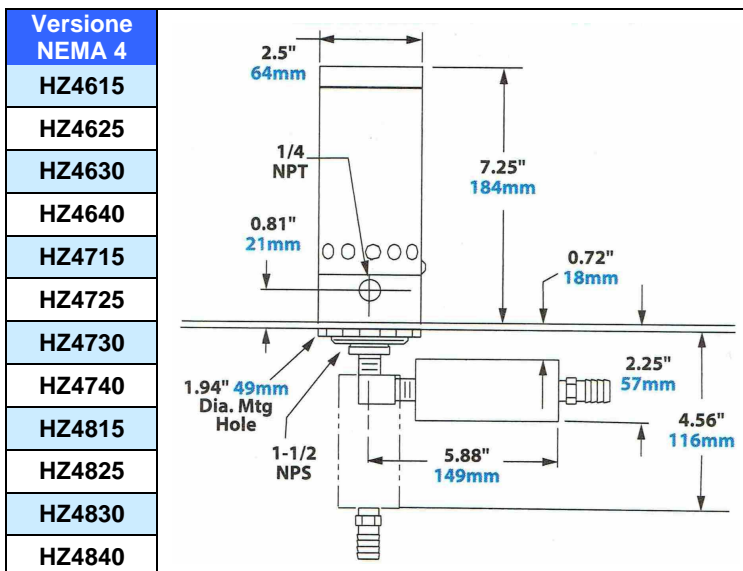
Controllo termostatico

Ogni modello di condizionatore HazLoc è disponibile con il controllo termostatico oppure senza per funzionamento continuo. I kit dotati di termostato inoltre sono dotati di filtro separatore di condensa per prevenire l'ingresso di umidità proveniente dall'aria compressa, in dotazione anche il kit di distribuzione aria fredda ideale per creare la circolazione d'aria all'interno del quadro elettrico e anche per raffreddare in particolare alcuni componenti che necessitano di maggiore dissipazione di calore. Con supplemento sono fornibili anche costruiti in acciaio inossidabile AISI 316.

Sicurezza

I sistemi HazLoc Exair non sono un sistema di pressurizzazione di quadri elettrici perciò è necessario abbinarli a tali sistemi. I sistemi Exair HazLoc sono da intendere come sistemi di condizionamento da utilizzare insieme ai sistemi di pressurizzazione.

Ogni sistema o componente e/o accessorio non idoneo a lavorare in ambienti classificati a rischio di esplosione dovrà essere rimosso e spostato al di fuori di tale area o installato all'interno di un armadio elettrico dotato di corretto sistema di pressurizzazione che risponda alle specifiche per essere messo in funzione all'interno di tale area.



NEMA 4 (IP66) Condizionatori EXAIR Hazardous Location alluminio e inox 303

Solo condizionatore	Kit condizionatore per funzionamento continuo	Kit condizionatore con termostato 120 V	Kit condizionatore con termostato 240 V	Kit condizionatore con termostato 24 Vdc	Potenza di raffredd.*		Rumore dBA
					Btu/ora	Kcal/ora	
HZ4615	HZ4715	HZ4815	HZ4815-240	HZ4815-24VDC	1000	252	73
HZ4625	HZ4725	HZ4825	HZ4825-240	HZ4825-24VDC	1700	428	80
HZ4630	HZ4730	HZ4830	HZ4830-240	HZ4830-24VDC	2000	504	80
HZ4640	HZ4740	HZ4840	HZ4840-240	HZ4840-24VDC	2800	706	82
N/A	HZ4750	HZ4850	HZ4850-240	HZ4850-24VDC	3400	857	84
N/A	HZ4760	HZ4860	HZ4860-240	HZ4860-24VDC	4000	1007	84
N/A	HZ4770	HZ4870	HZ4870-240	HZ4870-24VDC	4800	1209	84
N/A	HZ4780	HZ4880	HZ4880-240	HZ4880-24VDC	5600	1411	85

Accessori e componenti

Modello	Descrizione
902019	Elettrovalvola NEMA Type 7/9, ¼ NPT 120V/60Hz
902020	Elettrovalvola NEMA Type 7/9, ¼ NPT 240V/60Hz
902021	Elettrovalvola NEMA Type 7/9, ¼ NPT 24Vdc
9017	Termostato 24V-240V, 50/60Hz
9004	Filtro sep. cond. scarico auto ¼ NPT 1359 l/min
9027	Filtro sep. olio ¼ NPT 198-680 l/min
9005	Filtro sep. olio 3/8 NPT 425-1048 l/min
9006	Filtro sep. olio 3/4 NPT 1416-4248 l/min

NEMA 4X (IP66) Condizionatori inox 303 EXAIR Hazardous Location inox 303

Solo condizionatore	Kit condizionatore per funzionamento continuo	Kit condizionatore con termostato 120 V	Kit condizionatore con termostato 240 V	Kit condizionatore con termostato 24 Vdc	Potenza di raffredd.*		Rumore dBA
					Btu/ora	Kcal/ora	
HZ4615SS	HZ4715SS	HZ4815SS	HZ4815SS-240	HZ4815SS-24VDC	1000	252	73
HZ4625SS	HZ4725SS	HZ4825SS	HZ4825SS-240	HZ4825SS-24VDC	1700	428	80
HZ4630SS	HZ4730SS	HZ4830SS	HZ4830SS-240	HZ4830SS-24VDC	2000	504	80
HZ4640SS	HZ4740SS	HZ4840SS	HZ4840SS-240	HZ4840SS-24VDC	2800	706	82
N/A	HZ4750SS	HZ4850SS	HZ4850SS-240	HZ4850SS-24VDC	3400	857	84
N/A	HZ4760SS	HZ4860SS	HZ4860SS-240	HZ4860SS-24VDC	4000	1007	84
N/A	HZ4770SS	HZ4870SS	HZ4870SS-240	HZ4870SS-24VDC	4800	1209	84

*Potenza di raffreddamento a con aria compressa alla pressione di 6.9 BAR

Distribuito da:

MAGUGLIANI SRL

21052 Busto Arsiz VA

Tel. 0331 – 380044 – 380028 – 381789

info@magugliani.it