

**GLI UGELLI PER LIQUIDI IN
PRESSIONE-INCREMENTANO IL
FLUSSO DI LIQUIDO PER
RAFFREDDARE, LAVARE
RISCIACQUARE**

Che cosa sono

Gli ugelli FloodStream EXAIR forniscono una soluzione di spruzzatura per un'ampia gamma di processi industriali. Questi processi includono: raffreddamento, risciacquo, lavaggio, rivestimento e controllo della polvere. Progettati per fornire un getto a ventaglio piatto, garantiscono uniforme distribuzione del liquido su tutta la larghezza del ventaglio. Il loro design resistente agli intasamenti li rende la scelta perfetta per ambienti che trattano particolato o fluidi potenzialmente viscosi.

Disponibili in acciaio inossidabile e con diverse portate, i FloodStream consentono un'integrazione flessibile nei sistemi esistenti o per l'uso in costruzioni di nuova progettazione.

Progettati per soddisfare le tue esigenze con prestazioni, ripetibilità e durata eccezionali sia in necessità di controllo preciso dello spruzzo sia di un'efficace soppressione della polvere.

Gli ugelli EXAIR FloodStream sono disponibili con filettatura G1/8" e sono adatti per l'uso con liquidi con pressioni fino a 17 BAR.

Il liquido entra nel corpo dell'ugello, viene diretto all'orifizio di uscita e deviato dalla superficie liscia e angolata della punta dell'ugello.

La forma di spruzzo risultante è un ventaglio piatto ad ampia angolazione.

Conformi alla Direttiva UE sulla sicurezza generale dei prodotti (2001/95/CE) e soddisfano i requisiti di limitazione del rumore della Direttiva macchine UE (2006/42/CE). Tutte le misurazioni del livello sonoro vengono effettuate a 90 cm di distanza.

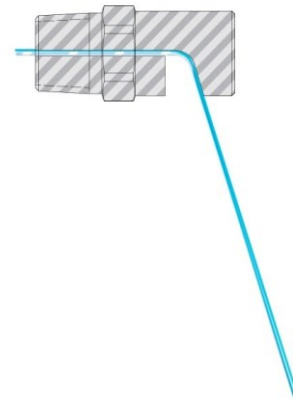
Questi ugelli per liquidi sono costruiti con acciaio inossidabile AISI 303, che può resistere alle alte temperature e agli ambienti corrosivi. Sono progettati per ambienti con una temperatura operativa massima di 426°C.

Applicazioni

- Raffreddamento, rivestimento
- Tempra
- Abbattimento delle polveri
- Lavaggio e risciacquo prodotti in lavorazione
- Rottura della schiuma
- Spruzzatura-Igienizzazione, sgrassatura
- Lubrificazione prodotti



Ugelli per liquidi FloodStream

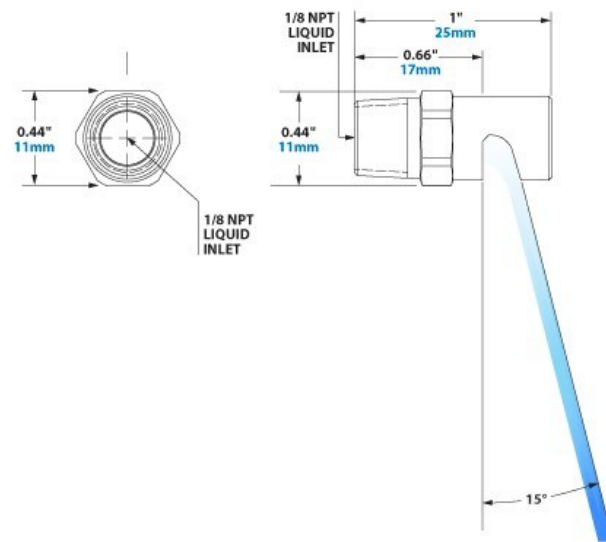


Liquido deviato per generare in uscita un ventaglio

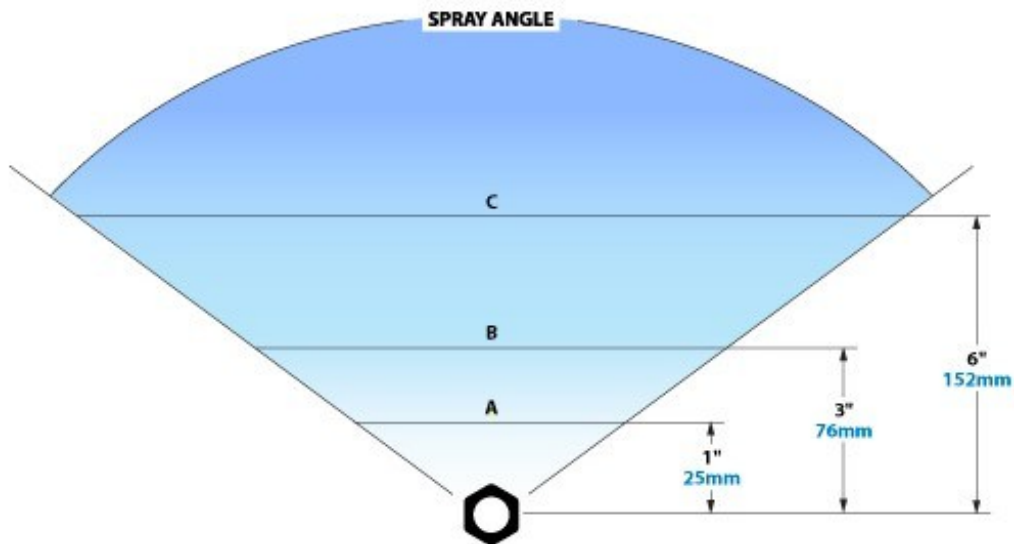
Vantaggi

- Costruzione solida, durevole e monopezzo
- Ampio angolo di spruzzo
- Resistente agli intasamenti
- Costruiti in acciaio inossidabile
- Ingombro compatto, versatile

Dimensioni



Angolo di spruzzatura



Modelli disponibili e caratteristiche tecniche

Ugelli per liquidi "FloodStream"										Area di copertura				
Ingresso	Modello	Diam. orifizio (mm)	Flusso liquido (litri/minuto in base alla pressione)							Pressione liquido (BAR)	Angolo (gradi)	A (cm)	B (cm)	C (cm)
			0,2 (BAR)	0,34 (BAR)	0,48 (BAR)	0,69 (BAR)	1,38 (BAR)	2,76 (BAR)	4,14 (BAR)					
1/8"	DL8025SS	1,40	0,57	0,72	0,76	0,91	1,36	1,89	2,42	0,48	70	3,5	10,7	21,3
										1,38	80	4,3	12,7	25,6
										4,14	110	7,3	21,8	43,4
	DL8030SS	1,60	0,64	0,83	0,95	1,17	1,70	2,54	3,14	0,48	80	4,3	12,7	25,6
										1,38	100	6,1	18,3	36,3
										4,14	105	6,6	19,8	39,6
	DL8040SS	1,78	0,83	1,02	1,25	1,51	2,23	3,26	4,01	0,48	90	5,1	15,2	30,8
										1,38	110	7,3	21,8	43,4
										4,14	120	8,9	26,4	52,8
	DL8050SS	2,01	1,02	1,29	1,59	1,89	2,80	4,13	5,00	0,48	120	8,9	26,4	52,8
										1,38	120	8,9	26,4	52,8
										4,14	130	10,9	32,8	65,3
DL8075SS	2,39	1,44	1,89	2,31	2,84	4,09	5,72	6,97	0,48	140	13,9	41,9	83,8	
									1,38	140	13,9	41,9	83,8	
									4,14	150	19	56,9	113,8	