

CONDIZIONATORI  
AD ARIA COMPRESSA  
PER ZONE CLASSIFICATE ATEX

Per uso in ambienti classificati su  
quadri elettrici con sistema di  
pressurizzazione

Zona 2, Zona 22

II 3 G Ex h IIC T3 Gc  
II 3 D Ex h IIIC T200°C Dc



I Condizionatori ATEX EXAIR  
mantengono il grado di protezione  
IP66 NEMA 4/4X  
e sono marchiati CE

**Cosa sono i condizionatori ATEX EXAIR?**

Sistemi di Condizionamento per quadri elettrici progettati e approvati per l'uso su armadi elettrici pressurizzati che si trovano in aree a rischio di esplosione soggette a nome ATEX.

Le aree approvate sono la Zona 2 e Zona 22.

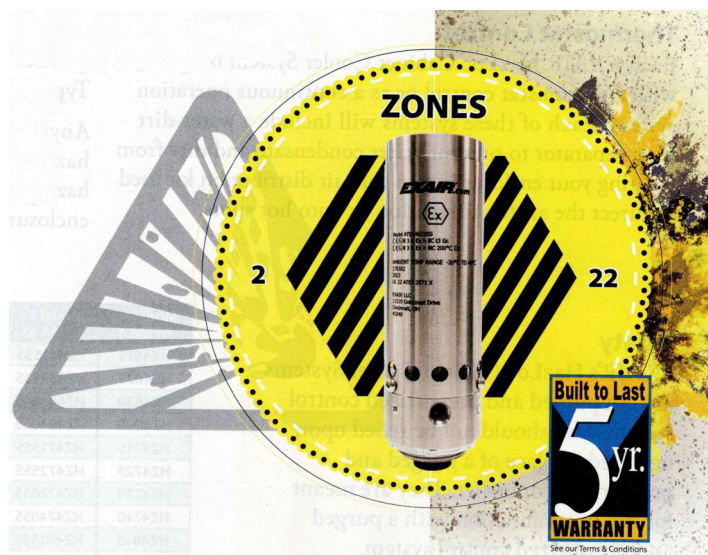
I sistemi di condizionamento ATEX EXAIR, sono stati testati da UL e soddisfano i severi standard per i componenti che dovranno essere utilizzati in aree soggette a norme ATEX. **Sono dotati di marcatura ATEX EX).**

Un'ottima soluzione per raffreddare armadi elettrici pressurizzati.

Utilizzano la tecnologia del tubo a vortice per produrre un flusso di aria fredda in grado di dissipare fino a 5600 Btu/ora pari a 1641 Watt, senza parti in movimento.

**Vantaggi**

- Ideonei all'uso in ambienti a rischio di esplosione Zona 2 e Zona 22
- Rispettano la normativa UL
- Disponibili in 8 differenti potenze
- Senza parti in movimento, bassa manutenzione
- Le versioni comandate da termostato ed elettrovalvola garantiscono risparmio di aria compressa
- Capacità di dissipazione fino a 5600 Btu/ora pari a 1641 Watt
- Compattezza, installazione in pochi minuti
- Ecologico, NON contiene CFC
- Prevenzione dai danni da surriscaldamento
- Rumorosità inferiore ad 80 dB



Condizionatore Exair HazLoc

**Perché scegliere i sistemi di condizionamento ATEX EXAIR?**

I Sistemi di Condizionamento ATEX EXAIR sono certificati per l'uso in ambienti classificati Zona 2 e Zona 22.

Le versioni controllate da termostato sono raccomandate per l'elevata efficienza ed il risparmio di aria compressa, essi includono elettrovalvole marchiate ATEX Ex ed UL.

I Sistemi di Condizionamento ATEX EXAIR si installano in pochi minuti su armadi elettrici con sistema di pressurizzazione, richiedono poca manutenzione e lavorano senza alcun problema in ambienti industriali. Se la richiesta è quella di un sistema semplice, affidabile e praticamente senza manutenzione, ATEX EXAIR è la soluzione.

I Condizionatori ATEX EXAIR sono disponibili in otto differenti potenze, da 1000 Btu/ora pari a 293 Watt a 5600 Btu/ora pari a 1641 Watt ciò permette la corretta scelta del dispositivo in funzione della potenza da dissipare.

I Sistemi di Condizionamento ATEX EXAIR proteggono componenti dei quadri elettrici da calore, polvere ed umidità, garantendo il funzionamento degli impianti. Sono l'ideale soluzione per sostituire i condizionatori elettrici con compressore e gas refrigerante. Con le ultime tecnologie che portano alla miniaturizzazione dei componenti elettronici, all'interno dello stesso quadro elettrico solitamente vengono installati un numero maggiore di componenti che creano maggiore calore che deve essere dissipato per permettere l'ottimale range di temperatura di questi componenti elettronici senza rischiare fermi macchina, ATEX EXAIR risolvono questo problema.



## Controllo termostatico

Ogni modello di condizionatore ATEX EXAIR è disponibile con il controllo termostatico oppure senza per funzionamento continuo. I kit dotati di termostato inoltre hanno il filtro separatore di condensa per prevenire l'ingresso di umidità proveniente dall'aria compressa, oltre al kit di distribuzione aria fredda ideale per creare la circolazione d'aria all'interno del quadro elettrico e anche per raffreddare in particolare alcuni componenti che necessitano di maggiore dissipazione di calore. Disponibili in alluminio e in acciaio inossidabile AISI 303. Con supplemento sono fornibili anche costruiti in acciaio inossidabile AISI 316.

Le versioni con codici contenenti i numeri 50 60 70 80 sono composti da 2 condizionatori, la somma della potenza di ciascun condizionatore da la potenza totale del sistema.

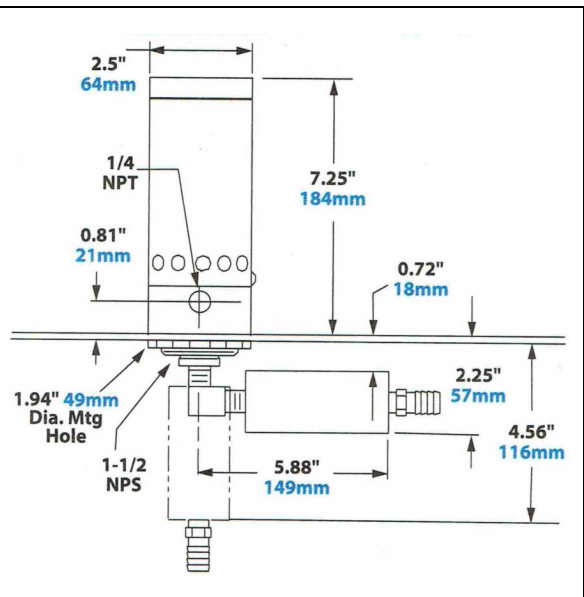
Ogni sistema o componente e/o accessorio non idoneo a lavorare in ambienti classificati a rischio di esplosione dovrà essere rimosso e spostato al di fuori di tale area o installato all'interno di un armadio elettrico dotato di corretto sistema di pressurizzazione che risponda alle specifiche per essere messo in funzione all'interno di tale area.

## Sicurezza

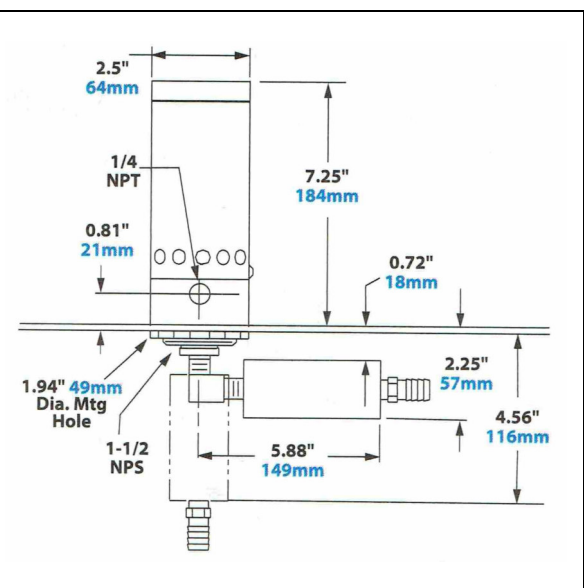
I sistemi ATEX EXAIR non sono un sistema di pressurizzazione di quadri elettrici perciò è necessario abbinarli a tali sistemi. I sistemi ATEX EXAIR sono da intendere come sistemi di condizionamento da utilizzare insieme ai sistemi di pressurizzazione.

## Dimensioni

Versione alluminio NEMA 4
ATEX4615
ATEX4625
ATEX4630
ATEX4640
ATEX4715
ATEX4725
ATEX4730
ATEX4740
ATEX4815
ATEX4825
ATEX4830
ATEX4840



Versione inox 303 NEMA 4X
ATEX4615SS
ATEX4625SS
ATEX4630SS
ATEX4640SS
ATEX4715SS
ATEX4725SS
ATEX4730SS
ATEX4740SS
ATEX4815SS
ATEX4825SS
ATEX4830SS
ATEX4840SS



## NEMA 4 (IP66) Condizionatori ATEX EXAIR in alluminio

Solo condizionatore	Kit condizionatore per funzionamento continuo	Kit condizionatore con termostato elettrovalvola 120 V	Kit condizionatore con termostato ed elettrovalvola 240 V	Kit condizionatore con termostato ed elettrovalvola 24 Vdc	Potenza di raffreddamento*		Rumore dBA
					Btu/ora	Watt	
ATEX4615	ATEX4715	ATEX4815	ATEX4815-240	ATEX4815-24VDC	1000	293	73
ATEX4625	ATEX4725	ATEX4825	ATEX4825-240	ATEX4825-24VDC	1700	498	80
ATEX4630	ATEX4730	ATEX4830	ATEX4830-240	ATEX4830-24VDC	2000	586	80
ATEX4640	ATEX4740	ATEX4840	ATEX4840-240	ATEX4840-24VDC	2800	821	82
N/A	ATEX4750	ATEX4850	ATEX4850-240	ATEX4850-24VDC	3400	997	84
N/A	ATEX4760	ATEX4860	ATEX4860-240	ATEX4860-24VDC	4000	1171	84
N/A	ATEX4770	ATEX4870	ATEX4870-240	ATEX4870-24VDC	4800	1406	84
N/A	ATEX4780	ATEX4880	ATEX4880-240	ATEX4880-24VDC	5600	1641	85

\*Potenza di raffreddamento a con aria compressa alla pressione di 6.9 BAR

## NEMA 4X (IP66) Condizionatori ATEX EXAIR in acciaio inox AISI 303

Solo condizionatore	Kit condizionatore per funzionamento continuo	Kit condizionatore con termostato elettrovalvola 120 V	Kit condizionatore con termostato ed elettrovalvola 240 V	Kit condizionatore con termostato ed elettrovalvola 24 Vdc	Potenza di raffreddamento*		Rumore dBA
					Btu/ora	Watt	
ATEX4615SS	ATEX4715SS	ATEX4815SS	ATEX4815SS-240	ATEX4815SS-24VDC	1000	293	73
ATEX4625SS	ATEX4725SS	ATEX4825SS	ATEX4825SS-240	ATEX4825SS-24VDC	1700	498	80
ATEX4630SS	ATEX4730SS	ATEX4830SS	ATEX4830SS-240	ATEX4830SS-24VDC	2000	586	80
ATEX4640SS	ATEX4740SS	ATEX4840SS	ATEX4840SS-240	ATEX4840SS-24VDC	2800	821	82
N/A	ATEX4750SS	ATEX4850SS	ATEX4850SS-240	ATEX4850SS-24VDC	3400	997	84
N/A	ATEX4760SS	ATEX4860SS	ATEX4860SS-240	ATEX4860SS-24VDC	4000	1171	84
N/A	ATEX4770SS	ATEX4870SS	ATEX4870SS-240	ATEX4870SS-24VDC	4800	1406	84
N/A	ATEX4780SS	ATEX4880SS	ATEX4880SS-240	ATEX4880SS-24VDC	5600	1641	85

\*Potenza di raffreddamento a con aria compressa alla pressione di 6.9 BAR

## Accessori e componenti

Modello	Descrizione
902380	Elettrovalvola ATEX 1/4 NPT 120V/60Hz
902381	Elettrovalvola ATEX 1/4 NPT 240V/60Hz
902382	Elettrovalvola ATEX 1/4 NPT 24Vdc
9017	Termostato 24V-240V, 50/60Hz
9004	Filtro sep. cond. scarico auto 1/4 NPT 1359 l/min
9032	Filtro sep. cond. scarico auto 1/2 NPT 2548 l/min
9027	Filtro sep. olio 1/4 NPT 198-680 l/min
9005	Filtro sep. olio 3/8 NPT 425-1048 l/min
9006	Filtro sep. olio 3/4 NPT 1416-4248 l/min