

# NEUTRALIZZATORI DI CARICHE ELETTROSTATICHE SUPER ION AIR WIPE SUPER ION AIR WIPE



EXAIR®

## NEUTRALIZZATORI DI CARICHE ELETTROSTATICHE. VERSIONE AD ANELLO APRIBILE PER MATERIALI ESTRUSI.

Neutralizzatori ad anello apribile, studiati per le macchine da estrusione: generano un anello di aria ionizzata ideale per eliminare i problemi causati dalle cariche elettrostatiche.

### Che cosa sono

I Super Ion Air Wipe producono un flusso uniforme a 360° ricco di ioni in grado di neutralizzare cariche elettrostatiche ed evitare l'attrazione di polvere da tubi cavi profili guarnizioni estruse. Il dispositivo permette l'installazione sulla linea di produzione in pochi minuti: può essere infatti aperto e calzato sul materiale in estrusione.

### Perché utilizzarli

I Super Ion Air Wipe provvedono a generare un flusso che copre tutta la superficie del materiale che passa attraverso il foro (da 51 mm oppure 102 mm). L'elevato volume e l'alta velocità dell'aria ricca di ioni provvedono a neutralizzare le cariche elettrostatiche e, contemporaneamente, a spolverare il materiale. La forza è data dalla velocità dell'aria, facilmente regolabile attraverso la variazione della pressione aria compressa che alimenta il dispositivo.

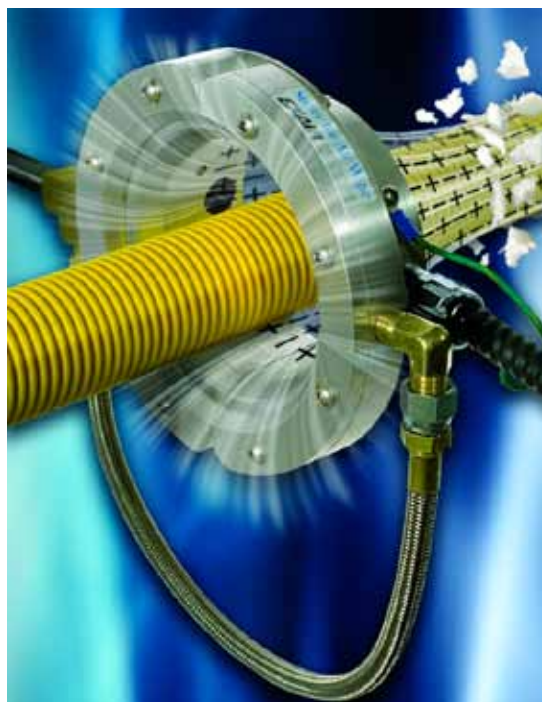
Per garantire un flusso uniforme d'aria, sviluppato su tutta la circonferenza (cosa non semplice perché il materiale estruso è in movimento), i Super Ion Air Wipe sono dotati di due aghi ionizzatori, uno per ogni semi unità. Le dimensioni contenute, i fori predisposti sul dispositivo per il fissaggio e la possibilità di aprire le due semi unità garantiscono semplicità e velocità di installazione. Il flusso d'aria è regolabile utilizzando un regolatore di pressione. Gli aghi ionizzatori sono da collegare agli alimentatori Exair provvisti di marchio CE.

### Applicazioni

- Neutralizzare e spolverare materiali estrusi come tubi, profili, guarnizioni e cavi
- Assenza di problemi legati alle cariche elettrostatiche durante la stampa di codici o normative su tubi estrusi
- Rimozione polvere prima della verniciatura
- Pulizia pezzi estrusi dopo il taglio
- Neutralizzazione cariche in serbatoi o contenitori

### Vantaggi

- Consumo d'aria compressa contenuto
- Rapido decadimento delle cariche elettrostatiche
- Esenzione da rischio di scossa per l'uomo
- Contatto con le superfici da trattare non necessario
- Efficacia fino a 4,6 metri di distanza
- Forza e flusso variabili
- Costruzione in alluminio, lunga durata
- Alimentatori disponibili a 2 o 4 uscite
- Forza e flusso facilmente regolabili
- Bassa manutenzione richiesta
- Senza parti in movimento soggette ad usura



Super Ion Air Wipe codice 7162



Il disegno compatto ed apribile permette una facile installazione sulla linea di produzione



Super Ion Air Wipe è disponibile con diametro interno 51 e 102 mm

## Specifiche costruttive

**Certificazioni:** i Neutralizzatori Exair e gli Alimentatori rispettano le normative di qualità americane e canadesi UL. Inoltre, gli Alimentatori hanno il marchio CE e RoHS

**Cavo alimentazione:** in dotazione un cavo da 1,5 metri con connettore, disponibili prolunghe da 1,5; 3 e 4,5 metri.

**Tensione di alimentazione:** i Neutralizzatori Exair devono essere alimentati a 5 kV rms 5 milliAmpere, utilizzando i seguenti alimentatori:

- tensione 230 Volt codici 7907 a 2 uscite o 7941 a 4 uscite;
- tensione 115 Volt codici 7901 a 2 uscite o 7940 a 4 uscite.

**Sicurezza per l'uomo:** esenti da rischi di scosse per l'uomo (corrente di corto circuito inferiore a 40 micro Ampere).

**Specifiche:** non utilizzare in zone a rischio di esplosione.

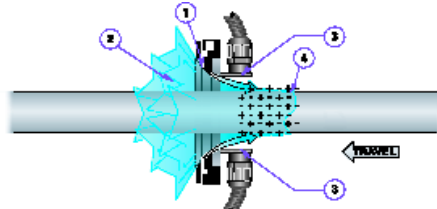
**Materiali di costruzione:** corpo dispositivo in alluminio, parti in plastica UL rated 94 HB, ago emettitore in acciaio inox.

**Temperatura di esercizio:** massimo 74°C

**Ingresso aria compressa:** G 1/4"

## Come funzionano

I Super Ion Air Wipe incorporano un soffiatore apribile Exair, alimentato ad aria compressa, al quale sono collegati gli aghi ionizzatori. L'aria compressa viene espulsa attraverso la camera circolare (1), in modo da aspirare aria ambiente (2) e generare un flusso ad elevata velocità arricchito di ioni positivi e negativi dagli aghi (3) diretto verso l'uscita del dispositivo. Il flusso lambisce le superfici del materiale estruso che passa nel foro del Super Ion Air Wipe e la carica elettrostatica viene eliminata contemporaneamente alla rimozione della polvere che era attratta.



## Caratteristiche tecniche

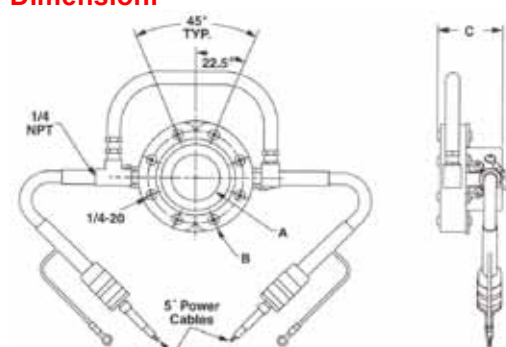
Dispositivo	Pressione BAR*	Consumo NI/min	Rumorosità dBA	Tempo dissipazione 5kV ** secondi
7162	5,5	835	77	0,20
7164	5,5	1422	81	0,20

\* per molte applicazioni questi dispositivi possono lavorare con pressione aria compressa più bassa di quella indicata, ciò comporta un considerevole risparmio di aria compressa

\*\* distanza di misurazione 305 mm



## Dimensioni



Modello	A mm	B mm	C mm
7162	51	121	69
7164	102	171	69



Kit Super Ion Air Wipe  
codice 7462



Alimentatore 2 uscite



Alimentatore 4 uscite



Static Meter  
(rileva le cariche)

## Modelli disponibili ed accessori

Codice	Descrizione
7162	Neutralizzatore di cariche elettrostatiche ad anello Super Ion Air Wipe diam. 51 mm interno
7164	Neutralizzatore di cariche elettrostatiche ad anello Super Ion Air Wipe diam. 102 mm interno
7262	Kit neutralizzatore di cariche elettrostatiche ad anello Super Ion Air Wipe diam. 51 mm interno con alimentatore a 2 uscite 7907
7264	Kit neutralizzatore di cariche elettrostatiche ad anello Super Ion Air Wipe diam. 102 mm interno con alimentatore a 2 uscite 7907
7462	Kit neutralizzatore di cariche elettrostatiche ad anello Super Ion Air Wipe diam. 51 mm interno con alimentatore a 2 uscite 7907, serie rasamenti, filtro e regolatore di pressione
7464	Kit neutralizzatore di cariche elettrostatiche ad anello Super Ion Air Wipe diam. 102 mm interno con alimentatore a 2 uscite 7907, serie rasamenti, filtro e regolatore di pressione
7901	Alimentatore 5 kV a 2 uscite 115 Volt
7907	Alimentatore 5 kV a 2 uscite 230 Volt
7940	Alimentatore 5 kV a 4 uscite 115 Volt
7941	Alimentatore 5 kV a 4 uscite 230 Volt
7902	Prolunga cavo 1,5 metri
7902-10	Prolunga cavo 3 metri
7902-15	Prolunga cavo 4,5 metri
7905	Misuratore di cariche elettrostatiche Static Meter

I prodotti Exair sono conformi alle seguenti direttive: 2001/95/EC 98/37/EC 86/188/EEC 2003/10/EC OSHA Safety Requirements  
I neutralizzatori di cariche elettrostatiche Exair sono inoltre conformi alla direttiva 2002/95/EC RoHS incluso L 214/65