

## ASPIRATORI TRASPORTATORI IN LINEA SERIE FILETTATA

### THREADED LINE VAC

**EXAIR**

### ASPIRATORI SERIE FILETTATA DA INSTALLARE "IN LINEA" SULLA CONDOTTA DI TRASPORTO FUNZIONANTI AD ARIA COMPRESSA

Valida soluzione per convogliare e trasportare granuli, trucioli, scaglie e piccoli oggetti. Gli aspiratori Threaded Line Vac consentono ottime portate su distanze fino a 10 – 15 metri, ingresso ed uscita filettati per essere utilizzati con tubazioni di metallo



Line Vac serie filettata da 1" 140100  
trasporta cappucci di plastica

#### A cosa servono

Sono una soluzione semplice per convogliare materiali che possono essere trasportati all'interno di tubazioni. I Threaded Line Vac serie filettata sono adatti ad essere collegati a tubazioni (tipo idraulica da 3/4" 1" 1+1/4" 1+1/2" 2") per realizzare potenti e compatti sistemi di trasporto, non hanno parti in movimento, sono esenti da manutenzione, funzionano esclusivamente con aria compressa. Nonostante le dimensioni compatte, il passaggio interno è di grande diametro per ottenere grande portata. Sono disponibili in alluminio o acciaio inossidabile per coprire le più svariate esigenze.



Line Vac serie filettata da 1" 140100  
trasporta piccole sfere di metallo

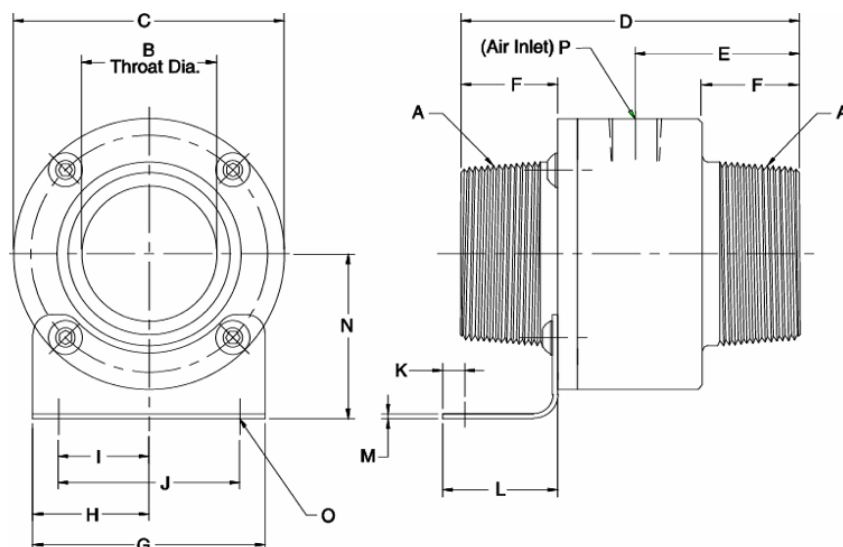
#### Perché utilizzarli

Gli aspiratori in linea sono ideali per movimentare rapidamente materiale su distanze fino a 10 – 15 metri. L'aria compressa è iniettata nei dispositivi producendo una forte depressione da una lato ed una spinta dall'altro. Il materiale viene istantaneamente aspirato e spinto nella condotta di trasporto, la portata è regolabile semplicemente agendo sulla pressione aria compressa. Essendo azionati unicamente con aria compressa sono dispositivi sicuri, non hanno necessità di manutenzione periodica.



Line Vac serie filettata da 2" con staffa  
supporto filtro e regolatore di pressione

## Dimensioni



Dimensioni in mm

| ALLUMINIO | INOX   | A          | B  | C  | D   | E  | F  | G  | H  | I  | J  | K | L  | M | N  | O | P     |
|-----------|--------|------------|----|----|-----|----|----|----|----|----|----|---|----|---|----|---|-------|
| 140075    | 141075 | 3/4" NPT   | 13 | 48 | 99  | 48 | 25 | 51 | 25 | 19 | 39 | 6 | 35 | 2 | 37 | 5 | G 1/4 |
| 140100    | 141100 | 1" NPT     | 19 | 54 | 108 | 52 | 30 | 51 | 25 | 17 | 33 | 6 | 34 | 2 | 40 | 5 | G 1/4 |
| 140125    | 141125 | 1-1/4" NPT | 25 | 60 | 118 | 57 | 35 | 64 | 32 | 25 | 51 | 8 | 41 | 2 | 43 | 7 | G 1/4 |
| 140150    | 141150 | 1-1/2" NPT | 32 | 70 | 118 | 57 | 35 | 64 | 32 | 22 | 44 | 6 | 37 | 2 | 48 | 7 | G 3/8 |
| 140200    | 141200 | 2" NPT     | 45 | 83 | 118 | 57 | 35 | 76 | 38 | 30 | 59 | 7 | 38 | 2 | 54 | 7 | G 3/8 |

## Caratteristiche e prestazioni

| Modello       | Consumo di aria<br>litri/min a 5,5 BAR | Depressione<br>generata<br>kPa | Depressione<br>generata<br>mm colonna H <sub>2</sub> O |
|---------------|--|--------------------------------|--|
| 140075 141075 | 303                                    | -18                            | 1828   |
| 140100 141100 | 416                                    | -11                            | 1066   |
| 140125 141125 | 733                                    | -11                            | 1066   |
| 140150 141150 | 934                                    | -9                             | 934  |
| 140200 141200 | 1274                                   | -7                             | 723  |

## Modelli disponibili

| Codice  | Descrizione  |
|---------|--|
| 140075  | Aspiratore Line Vac serie filettata alluminio 3/4" NPT                         |
| 140100  | Aspiratore Line Vac serie filettata alluminio 1" NPT                           |
| 140125  | Aspiratore Line Vac serie filettata alluminio 1-1/4" NPT                       |
| 140150  | Aspiratore Line Vac serie filettata alluminio 1-1/2" NPT                       |
| 140200  | Aspiratore Line Vac serie filettata alluminio 2" NPT                           |
| 141075  | Aspiratore Line Vac serie filettata acciaio inox 3/4" NPT                      |
| 141100  | Aspiratore Line Vac serie filettata acciaio inox 1" NPT                        |
| 141125  | Aspiratore Line Vac serie filettata acciaio inox 1-1/4" NPT                    |
| 141150  | Aspiratore Line Vac serie filettata acciaio inox 1-1/2" NPT                    |
| 141200  | Aspiratore Line Vac serie filettata acciaio inox 2" NPT                        |
| 6995    | Staffa di montaggio inox per Line Vac da 3/4" NPT e 1" NPT                     |
| 6996    | Staffa di montaggio inox per Line Vac da 1" 1/4" NPT e 1" 1/2" NPT             |
| 6997    | Staffa di montaggio inox per Line Vac da 2" NPT                                |
| SENSORE | Sensore di prossimità per comando automatico elettrovalvola 230 Volt (esclusa) |

I prodotti Exair sono conformi alle seguenti direttive: 2001/95/EC 98/37/EC 86/188/EEC 2003/10/EC OSHA Safety Requirements

**Accessori: vedere paragrafo dedicato**