

AMPLIFICATORI D'ARIA REGOLABILI

ADJUSTABLE AIR AMPLIFIER



ASPIRATORI SOFFIATORI REGOLABILI PER ARIA, FUMI, POLVERI, VAPORI OTTIMO RAPPORTO COSTO/PRESTAZIONI

Aspiratori per catturare e convogliare aria fumi polveri vapori oppure possono essere utilizzati come ventilatori per raffreddare soffiare o asciugare pezzi in lavorazione.

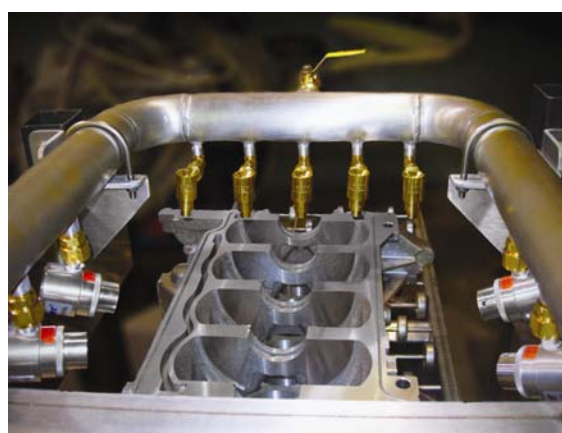


Amplificatore d'aria regolabile 6042

Che cosa sono

Gli Amplificatori d'Aria Regolabili sono in grado di creare un flusso di aria regolabile aumentando la feritoia di uscita aria compressa. Si possono utilizzare sia per aspirare che per soffiare. Sono dispositivi leggeri compatti, robusti con ottimo rapporto costo/prestazioni, non necessitano di manutenzione.

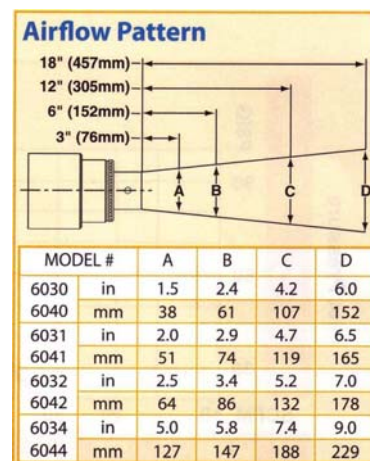
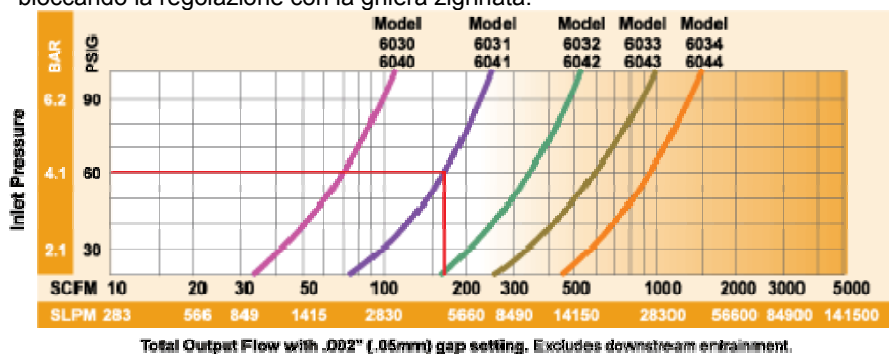
La versione in alluminio sopporta temperature fino a 135°C mentre quella in acciaio inossidabile AISI 303 può essere impiegata con temperature fino a 204°C, per temperature superiori è disponibile la versione HT alte temperature.



Raffreddamento fusioni di alluminio

Caratteristiche e regolazioni

La regolazione delle prestazioni è possibile variando la pressione dell'aria compressa oppure svitando o avvitando le due parti che compongono il dispositivo in modo da aumentare o diminuire la feritoia circolare di uscita aria compressa e bloccando la regolazione con la ghiera zigrinata.



SLPM = Nltri/min Portata totale in uscita, è modificabile agendo sulla ghiera di regolazione. Non sono considerate contropressioni indotte dall'eventuale tubazione.

| Prestazioni degli amplificatori d'aria regolabili alimentati a 5.5 BAR (dati rilevati con regolazione 0,05 mm) | | | | | |
|---|---------------------------|---------------------------|-------------------------------------|--------------------------------------|-------------------|
| Modello | Consumo aria Nltri/min | Fattore amplificazione | Portata aria in uscita Nltri/min | Portata aria a 15 cm Nltri/min | Rumorosità dBA |
| 6030, 6040 | 252 | 10 | 2430 | 7556 | 78 |
| 6031, 6041 | 365 | 16 | 5635 | 17489 | 81 |
| 6032, 6042 | 608 | 20 | 11739 | 36507 | 82 |
| 6033, 6043 | 997 | 22 | 21928 | 65784 | 83 |
| 6034, 6044 | 1415 | 24 | 33960 | 101880 | 84 |



Amplificatori codice 6042 raffreddano barre dopo il riscaldamento ad induzione

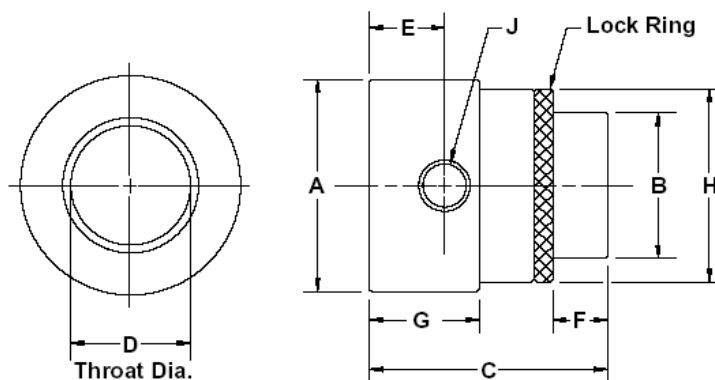


Amplificatori codice 6042 asciugano pezzi dopo il lavaggio



Alcuni amplificatori codice 6041 puliscono e raffreddano pezzi in ghisa dopo la lavorazione

Dimensioni



| Dimensioni degli amplificatori d'aria | | | | | | | | | | |
|---------------------------------------|----|------|------|------|------|------|------|------|------|-------|
| Modello | | A | B | C | D | E | F | G | H | J |
| 6030, 6040 | in | 1,5 | 0,75 | 2,22 | 0,45 | 0,72 | 0,56 | 1,06 | 1,25 | G 1/8 |
| | mm | 38 | 19 | 57 | 11 | 18 | 14 | 27 | 32 | |
| 6031, 6041 | in | 2,0 | 1,25 | 2,88 | 0,84 | 1,0 | 0,75 | 1,38 | 1,75 | G 1/4 |
| | mm | 51 | 32 | 73 | 21 | 25 | 19 | 35 | 44 | |
| 6032, 6042 | in | 3,13 | 2,0 | 3,25 | 1,64 | 1,06 | 0,75 | 1,5 | 2,75 | G 3/8 |
| | mm | 79 | 51 | 83 | 42 | 27 | 19 | 38 | 70 | |
| 6033, 6043 | in | 4 | 3 | 4,06 | 2,2 | 1,22 | 1,25 | 1,83 | 3,5 | G 1/2 |
| | mm | 102 | 76 | 103 | 56 | 31 | 32 | 46 | 89 | |
| 6034, 6044 | in | 5,0 | 4,0 | 5,0 | 3,02 | 1,5 | 1,75 | 2,13 | 4,5 | G 1/2 |
| | mm | 127 | 102 | 127 | 77 | 38 | 44 | 54 | 114 | |

Modelli disponibili

| Codice | Descrizione |
|--------|---|
| 6040 | Amplificatore d'aria regolabile alluminio diam. interno 11 mm |
| 6041 | Amplificatore d'aria regolabile alluminio diam. interno 21 mm |
| 6042 | Amplificatore d'aria regolabile alluminio diam. interno 42 mm |
| 6043 | Amplificatore d'aria regolabile alluminio diam. interno 56 mm |
| 6044 | Amplificatore d'aria regolabile alluminio diam. interno 77 mm |
| 6030 | Amplificatore d'aria regolabile acciaio inox AISI 303 diam. interno 11 mm |
| 6031 | Amplificatore d'aria regolabile acciaio inox AISI 303 diam. interno 21 mm |
| 6032 | Amplificatore d'aria regolabile acciaio inox AISI 303 diam. interno 42 mm |
| 6033 | Amplificatore d'aria regolabile acciaio inox AISI 303 diam. interno 56 mm |
| 6034 | Amplificatore d'aria regolabile acciaio inox AISI 303 diam. interno 77 mm |

I prodotti Exair sono conformi alle seguenti direttive: 2001/95/EC 98/37/EC 86/188/EEC 2003/10/EC OSHA Safety Requirements

Accessori: vedere paragrafo dedicato