

ASPIRATORI DA INSTALLARE “IN LINEA” ALLA CONDOTTA DI TRASPORTO. FUNZIONANTI AD ARIA COMPRESSA.

Valida soluzione per convogliare e trasportare granuli, trucioli, scaglie e piccoli oggetti. Gli aspiratori Line Vac consentono ottime portate su distanze fino a 10 – 15 metri.

A cosa servono

Sono una soluzione semplice per convogliare:

- Minuterie plastiche
- Sfridi di materiale plastico tessile cartaceo
- Alimenti in granuli (in acciaio inox AISI 303 o 316)
- Trucioli, scaglie segatura
- Prodotti farmaceutici, pillole, capsule
- Granuli plastici, pellets

I Line Vac sono adatti ad essere collegati a tubazioni standard per realizzare potenti e compatti sistemi di trasporto: non hanno parti in movimento, sono esenti da manutenzione e funzionano esclusivamente con aria compressa. Nonostante le dimensioni compatte, il passaggio interno è di grande diametro per ottenere un'altrettanto grande portata. Sono disponibili nove taglie costruite in alluminio e otto in acciaio inossidabile per coprire le più svariate esigenze.

Perché utilizzarli

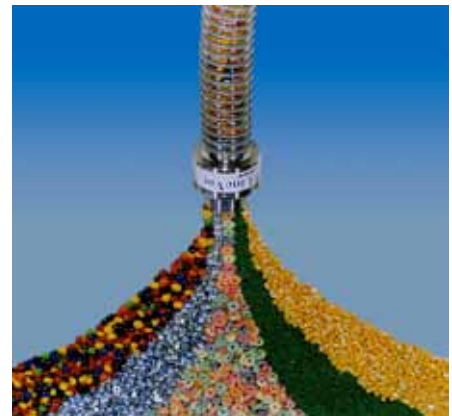
Gli aspiratori in linea sono ideali per movimentare rapidamente materiale su distanze fino a 10 - 15 metri. L'aria compressa è iniettata nei dispositivi producendo una forte depressione da un lato ed una spinta dall'altro. Il materiale viene istantaneamente aspirato e spinto nella condotta di trasporto: la portata è regolabile semplicemente agendo sulla pressione dell'aria compressa. Essendo azionati unicamente con aria compressa sono dispositivi sicuri e non hanno necessità di manutenzione periodica.

Applicazioni e vantaggi

- Caricamento di tramogge
- Tensionamento di fibre o fili
- Trasferimento di materiali in granuli a piccola pezzatura
- Rimozione di scarti e sfridi di lavorazione
- Aspirazione trucioli e scaglie
- Riempimento e svuotamento fusti e sacchi
- Dimensioni compatte
- Assenza di parti in movimento
- Si collegano a tubi di diametri standard
- Disponibili in alluminio o acciaio inossidabile
- Elevata efficienza

La gamma

Disponibili in alluminio oppure in acciaio inox AISI 303 e AISI 316. Le versioni in alluminio sono indicate per la gran parte delle applicazioni comuni mentre le versioni in acciaio inox sono ideali per applicazioni in campo alimentare e farmaceutico o dove il materiale da convogliare è corrosivo o abrasivo.



Aspiratore Line Vac

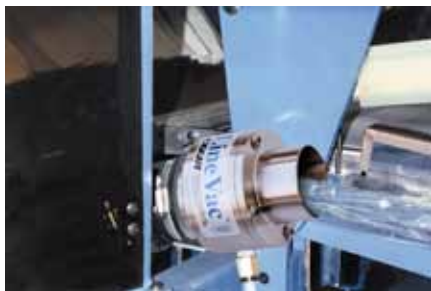


Line Vac 6082 convoglia
granuli di colla nella
caldaia di fusione



Line Vac 6083 aspira
sfridi di lavorazione





Line Vac codice 6084 aspira sfridi di lavorazione in figura film plastico



Line Vac codice 6082 trasporta oltre 10 Kg/min di granuli



Aspirazione trucioli di plastica durante l'asportazione di bave



Aspirazione dell'olio che galleggia sulla superficie della vasca

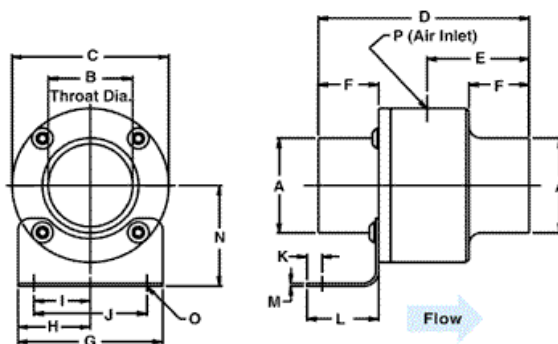


Aspirazione di trucioli durante le operazioni di foratura



Recupero e trasporto pezzi durante la linea di lavorazione

Dimensioni



Dimensioni in mm																	
INOX*	ALLUMINIO	A	B	C	D	E	F	G	H	I	J	K	L	M	N	O	P
6058	6078	10	5	25	55	25	16	32	16	10	21	4	29	2	27	5	G 1/8
6059	6079	13	8	32	66	31	19	32	16	9	17	3	25	2	30	4	G 1/8
6060	6080	19	13	48	99	48	25	51	25	19	39	6	35	2	37	5	G 1/4
6061	6081	25	19	54	99	48	25	51	25	17	33	7	34	2	40	5	G 1/4
6062	6082	32	25	61	99	48	25	64	32	25	51	8	41	2	43	7	G 1/4
6063	6083	38	32	70	111	54	32	64	32	22	44	6	37	2	48	7	G 3/8
6064	6084	51	45	83	111	54	32	76	38	30	59	7	38	2	54	7	G 3/8
6065	6085	64	57	95	111	54	32	76	38	25	51	8	37	2	60	7	G 3/8
6066	6086	76	70	108	143	70	45	83	41	31	61	10	37	2	67	7	G 1/2
6067	6087	102	95	133	143	70	45	83	41	34	69	8	40	2	80	7	G 1/2
-	6088	127	121	159	143	70	45	105	52	43	88	8	39	2	92	7	G 1/2

*Disponibili in acciaio INOX AISI 303 oppure AISI 316

Caratteristiche e prestazioni

Modello	Consumo di aria Nltri/min a 5,5 BAR	Depressione generata kPa	Depressione generata mm colonna H ₂ O
6058, 6078	158	-29,9	3048
6059, 6079	198	-24,9	2540
6060, 6060-316, 6080	303	-18	1828
6061, 6061-316, 6081	416	-11	1066
6062, 6062-316, 6082	733	-11	1066
6063, 6063-316, 6083	934	-9	934
6064, 6064-316, 6084	1274	-7	723
6065, 6065-316, 6085	1656	-6	596
6066, 6066-316, 6086	1939	-4	373
6067, 6067-316, 6087	2690	-3,4	-
6088	3625	-2,6	-



Staffe di montaggio AISI 303



Tubi di trasporto flessibili



Sensore per automatizzazione

Modelli disponibili ed accessori

Codice	Descrizione
6078	Aspiratore Line Vac alluminio diam. interno 5 mm esterno 10 mm
6079	Aspiratore Line Vac alluminio diam. interno 8 mm esterno 13 mm
6080	Aspiratore Line Vac alluminio diam. interno 13 mm esterno 19 mm
6081	Aspiratore Line Vac alluminio diam. interno 19 mm esterno 25 mm
6082	Aspiratore Line Vac alluminio diam. interno 25 mm esterno 32 mm
6083	Aspiratore Line Vac alluminio diam. interno 32 mm esterno 38 mm
6084	Aspiratore Line Vac alluminio diam. interno 45 mm esterno 51 mm
6085	Aspiratore Line Vac alluminio diam. interno 57 mm esterno 64 mm
6086	Aspiratore Line Vac alluminio diam. interno 70 mm esterno 76 mm
6087	Aspiratore Line Vac alluminio diam. interno 95 mm esterno 102 mm
6088	Aspiratore Line Vac alluminio diam. interno 121 mm esterno 127 mm
6058	Aspiratore Line Vac acciaio inox AISI 303 diam. interno 5 mm esterno 10 mm
6059	Aspiratore Line Vac acciaio inox AISI 303 diam. interno 8 mm esterno 13 mm
6060	Aspiratore Line Vac acciaio inox AISI 303 diam. interno 13 mm esterno 19 mm
6061	Aspiratore Line Vac acciaio inox AISI 303 diam. interno 19 mm esterno 25 mm
6062	Aspiratore Line Vac acciaio inox AISI 303 diam. interno 25 mm esterno 32 mm
6063	Aspiratore Line Vac acciaio inox AISI 303 diam. interno 32 mm esterno 38 mm
6064	Aspiratore Line Vac acciaio inox AISI 303 diam. interno 45 mm esterno 51 mm
6065	Aspiratore Line Vac acciaio inox AISI 303 diam. interno 57 mm esterno 64 mm
6066	Aspiratore Line Vac acciaio inox AISI 303 diam. interno 70 mm esterno 76 mm
6067	Aspiratore Line Vac acciaio inox AISI 303 diam. interno 95 mm esterno 102 mm
6060-316	Aspiratore Line Vac acciaio inox AISI 316 diam. interno 13 mm esterno 19 mm
6061-316	Aspiratore Line Vac acciaio inox AISI 316 diam. interno 19 mm esterno 25 mm
6062-316	Aspiratore Line Vac acciaio inox AISI 316 diam. interno 25 mm esterno 32 mm
6063-316	Aspiratore Line Vac acciaio inox AISI 316 diam. interno 32 mm esterno 38 mm
6064-316	Aspiratore Line Vac acciaio inox AISI 316 diam. interno 45 mm esterno 51 mm
6994	Staffa di montaggio inox per Line Vac diam. interno 10 mm e 13 mm
6995	Staffa di montaggio inox per Line Vac diam. interno 19 mm e 25 mm
6996	Staffa di montaggio inox per Line Vac diam. interno 32 mm e 38 mm
6997	Staffa di montaggio inox per Line Vac diam. interno 51 mm
6998	Staffa di montaggio inox per Line Vac diam. interno 76 mm e 102 mm
6999	Staffa di montaggio inox per Line Vac diam. interno 127 mm
SENSORE	Sensore di prossimità per comando automatico elettrovalvola 230 Volt (esclusa)
6930	Tubo pvc flessibile diam. interno 19 mm
6931	Tubo pvc flessibile diam. interno 25 mm
6932	Tubo pvc flessibile diam. interno 32 mm
6933	Tubo pvc flessibile diam. interno 38 mm
6934	Tubo pvc flessibile diam. interno 51 mm

I prodotti Exair sono conformi alle seguenti direttive: 2001/95/EC 98/37/EC 86/188/EEC 2003/10/EC OSHA Safety Requirements

Accessori: vedere paragrafo dedicato